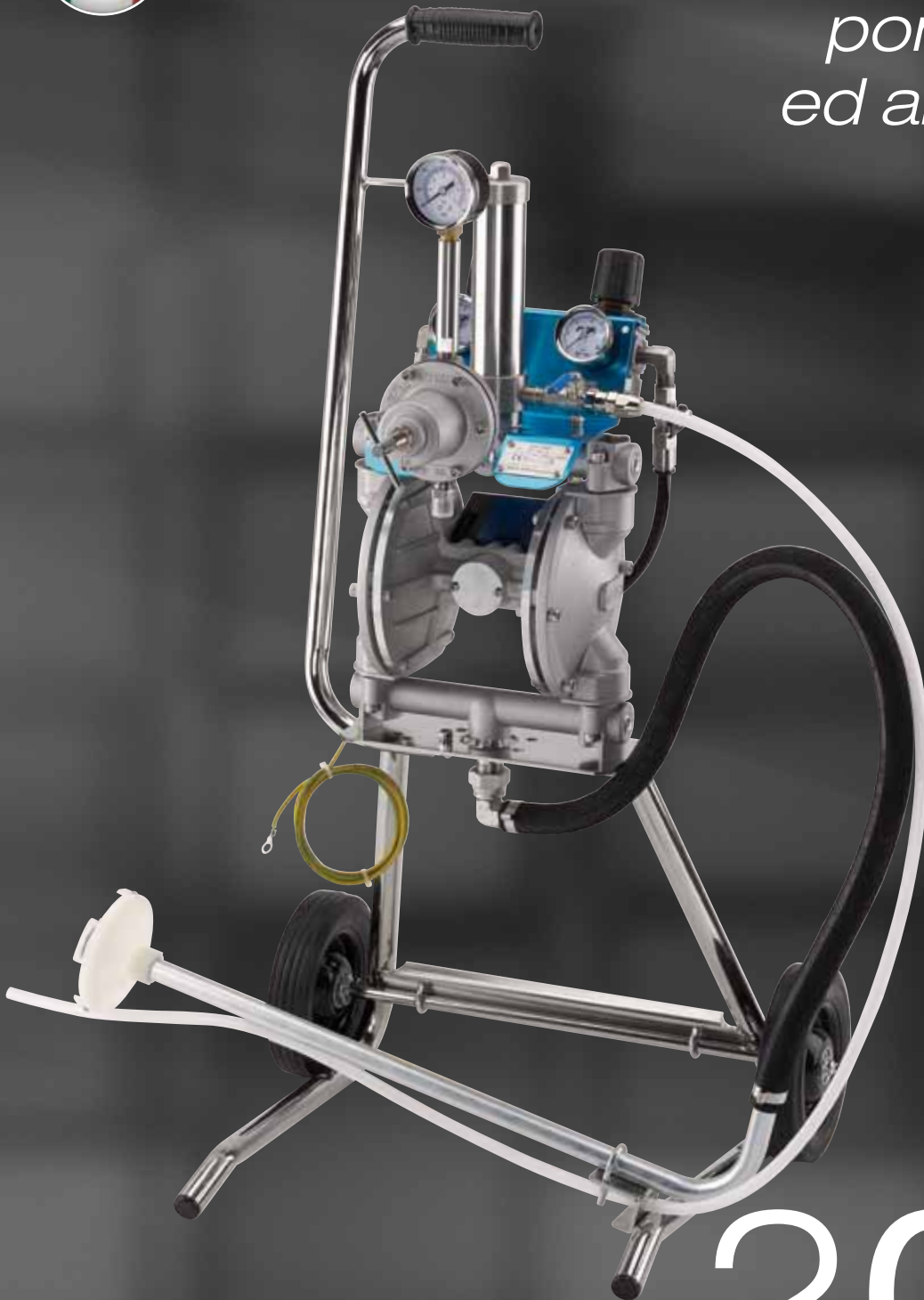


Linea Industria



Codici Prodotto **2013**

*pompe a bassa
ed alta pressione*



2013

**ANEST
IWATA**



Direttive Europee: 1999/13/CE - 2004/42/CE

Linee Guida:

- Utilizzo di prodotti vernicianti conformi
- Utilizzo di pistole ad Alta Efficienza di Trasferimento
- Utilizzo dei prodotti in ambienti confinati
- Rispetto dell'igiene e delle norme di sicurezza

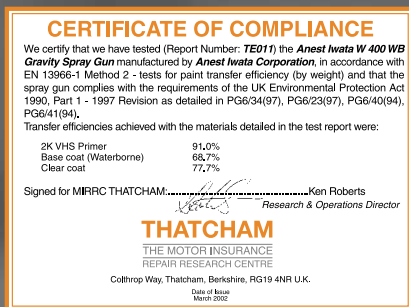
Limite Massimo del contenuto COV (Composti Organici Volatili) presente nelle vernici e nelle lacche:

PRODOTTO	MAX. LIMITE COV (g/l)
Prodotti preparatori	850
Pre-detergenti	200
Stucchi/Mastici (tutti i tipi)	250
Prodotto protettivo di fondo	780
Fondo e primer universali (metallici)	540
Finiture/Pastello	420
Basi metallizzate	420
Trasparenti	420
Finiture speciali	840

Environmental Protection Act

THATCHAM

THE MOTOR INSURANCE
REPAIR RESEARCH CENTRE



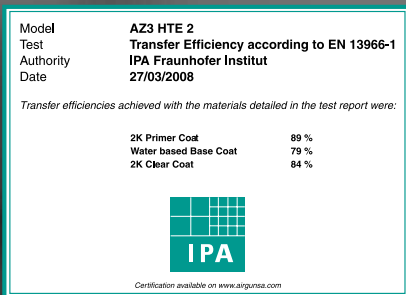
Pistole Anest Iwata

W 200
W 300
W 400
W 400 WB
WA 100 / 101
WA 200
WRA 200

Pistole Airgunsa

AZ3 HTE
AZ10 HTE
AZ40 HTE

IPA Fraunhofer Certification



Pistole Anest Iwata

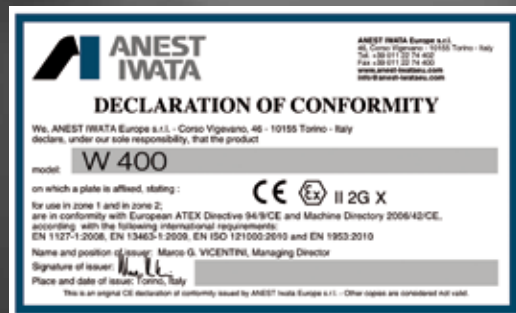
W 400
W 400 WB
NEW 71
NEW 77

Pistole Airgunsa

AZ 30 HTE
AZ 3 HTE2

Dichiarazione di Conformità CE ATEX

Direttive Europee: 1994/9/CE - 1999/92/CE



Marchio **CE** rilasciato dalla Commissione Europea per la dichiarazione di conformità, con le Direttive Europee applicabili al prodotto

Marchio **ATEX** per la dichiarazione d'idoneità in presenza di Atmosfere Esplosive

Gruppo Prodotto II (**Materiali di Superficie**)

Rischi d'esplosione dovuti alla presenza di **GAS**

Precauzioni speciali contenute nei Manuali d'Istruzione

Presenza di Atmosfere Esplosive	zona	categoria prodotto
Costante	0	1
Occasionale	1	2
Minima/Breve periodo	2	3



Pompe a Doppia Membrana

Pag.

DPS 120 C / C-WB / CN(1:1)

2

DPS 90 G / G-WB / GN(1:1)

6

DPS 70 C / CN (1:1)

8

Accessori per Pompe a Doppia Membrana

SUPPORTI per pompe a membrana

TUBAZIONI PESCANTE E TUBAZIONI PER RICIRCOLO per pompe a membrana

SET FILTRO VERNICE per pompe a membrana

REGOLATORE ARIA per pompe a membrana

SET REGOLATORE ARIA A 2-VIE per pompe a membrana

TUBAZIONI BINATE per bassa pressione (pompe a membrana)

Regolatori di Pressione Vernice per Pompe a Membrana

PR 5BL/PR 5BL WB/PR 5BLN regolatore di pressione vernice

12

PR B5/PR B5 N valvola di controllo circolazione vernice

13

FCV 31/FCV 31 N-S regolatore di pressione pneumatico

FCV 3/FCV 3 N regolatore di pressione pneumatico

14

Ricambi Pompe a Membrana versioni: DPS 120 B - DPS 90 F

Unità Airless

ALS 333 C (25:1)

16

ALS 423 TX (23:1)

ALS 433 C (30:1)

ALS 433 TX (30:1)

ALS 453 C (53:1) Ricambi

ALS 653 N KE/663 N KE (45:1/63:1)

20

ALS 653/663 Ricambi (45:1/63:1)

FPP 655 Sistema ad estrusione (55:1)

22

Unità Multi Spray

MSU 113N (13:1)

24

MSU 323 C (17:1)

26

MSU 323 CTX (17:1)

MSU 423 TX (23:1)

MSU 433 TX (30:1)

MSU 321N (17:1) Ricambi

MSU B193 (19:1) Pompa a Soffietto

30

MSU B303 (30:1) Ricambi

Filtri Vernice

Per UNITA' AIRLESS & MULTI SPRAY

32

Regolatori Aria

Per UNITA' AIRLESS

34

Per UNITA' MULTI SPRAY

35

Tubazioni per Unità Airless & Multi Spray

TUBAZIONI per alta pressione (unità Airless)

36

TUBAZIONI BINATE per media pressione (unità Multi Spray)

TUBAZIONI PESCANTE per unità Airless & Multi Spray

SET TUBO DI MANDATA (A) per MSU B303/B193

SET TUBO DI ASPIRAZIONE (B) per MSU B303/B193

Accessori per Unità Airless & Multi Spray

GRUPPO CARRELLO per unità Airless e Multi Spray

37

VALVOLA DI SCARICO per MSU 113N

VALVOLA DI SCAMBIO per MSU B303/B193

Filtri Vernice

Per POMPE A MEMBRANA, UNITA' AIRLESS & MULTI SPRAY

38

LA FORZA VENDITA

40



DPS 120C/ C-WB/ CN _ DPS 90G/ G-WB/ GN

SPECIAL
I.E.C.

Novità



Versione su Cavalletto

DPS 120-1C.TE/C-WB.TE/CN.TE
DPS 90-1G.TE/G-WB.TE/GN.TE

Versione DDP montata su cavalletto, con regolatore di vernice, 2 regolatori aria (per pompa e per pistola), filtro vernice, tubazione pescante con filtro, ricircolo materiale, 1 valvola sovrappressione, valvola a sfera con foro di scarico.

Versione su Carrello

DPS 120-3C.TE/C-WB.TE/CN.TE
DPS 90-3G.TE/G-WB.TE/GN.TE

Versione DDP montata su carrello, con regolatore di vernice, 2 regolatori aria (per pompa e per pistola), filtro vernice, tubazione pescante con filtro, ricircolo materiale, 1 valvola sovrappressione, 1 valvola a sfera con foro di scarico.



PR-5BL regolatore di vernice

- PR-5BL
per versione in Alluminio
- PR-5BL-WB
per versione
in Alluminio Anodizzato
- PR-5BLN
per versione in Inox



Versione su Coperchio senza fusto

DPS 120-2C.TE/C-WB.TE/CN.TE
DPS 90-2G.TE/G-WB.TE/GN.TE

Versione DDP montata su coperchio (senza fusto) con regolatore di vernice, 2 regolatori aria (per pompa e per pistola), filtro vernice, tubazione pescante con filtro (per fusto da 20 lt), ricircolo materiale, 1 valvola sovrappressione, 1 valvola a sfera con foro di scarico.

Versione su Staffa a Muro

DPS 120-4C.TE/C-WB.TE/CN.TE
DPS 90-4G.TE/G-WB.TE/GN.TE

Versione DDP montata su staffa a muro, con regolatore di vernice, 2 regolatori aria (per pompa e per pistola), filtro vernice, tubazione pescante con filtro, ricircolo materiale, 1 valvola sovrappressione, 1 valvola a sfera con foro di scarico.



Versione con Tramoggia

DPS 120-36C.TE/C-WB.TE/CN.TE
DPS 90-36G.TE/G-WB.TE/GN.TE

Versione DDP montata su carrello, con regolatore di vernice, 2 regolatori aria (per pompa e per pistola), filtro vernice, tramoggia in plastica (6 lt con filtro 50 Mesh), ricircolo materiale, 1 valvola sovrappressione, 1 valvola a sfera con foro di scarico.



Uso:





Modelli

DPS 120C/C-WB/CN	1:1	7.0	7.0	4,5 a 30 cyc (30 l/min a 200 cyc max.)
DPS 90G/G-WB/GN	1:1	7.0	7.0	1,5 a 30 cyc (10 l/min a 200 cyc max.)

Raccordo aera: G1/4" Raccordo Materiale: G3/8"



DPS 120C.TE

Codice	Modello		Versione	Assemblaggio
14068690	DDP-120B.TE	POMPA A DOPPIA MEMBRANA	Alluminio	Motore pompa
14069030	DPS-1201C.TE	POMPA A DOPPIA MEMBRANA	Alluminio	con PR-5B L Su Cavalletto
14069110	DPS-1202C.TE	POMPA A DOPPIA MEMBRANA	Alluminio	con PR-5B L Su Fusto
14069190	DPS-1203C.TE	POMPA A DOPPIA MEMBRANA	Alluminio	con PR-5B L Su Carrello
14069270	DPS-1204C.TE	POMPA A DOPPIA MEMBRANA	Alluminio	con PR-5B L Su Staffa a Muro
14069350	DPS-12036C.TE	POMPA A DOPPIA MEMBRANA	Alluminio	con PR-5B L Carrello + Tramoggia
14068710	DDP-120B-WB.TE	POMPA A DOPPIA MEMBRANA	Allum. Anodizzato	Motore pompa
14069050	DPS-1201C-WB.TE	POMPA A DOPPIA MEMBRANA	Allum. Anodizzato	con PR-5B L-WB Su Cavalletto
14069130	DPS-1202C-WB.TE	POMPA A DOPPIA MEMBRANA	Allum. Anodizzato	con PR-5B L-WB Su Fusto
14069210	DPS-1203C-WB.TE	POMPA A DOPPIA MEMBRANA	Allum. Anodizzato	con PR-5B L-WB Su Carrello
14069290	DPS-1204C-WB.TE	POMPA A DOPPIA MEMBRANA	Allum. Anodizzato	con PR-5B L-WB Su Staffa a Muro
14069370	DPS-12036C-WB.TE	POMPA A DOPPIA MEMBRANA	Allum. Anodizzato	con PR-5B L-WB Carrello + Tramoggia
14068700	DDP-120BN.TE	POMPA A DOPPIA MEMBRANA	Acciaio Inox	Motore pompa
14069040	DPS-1201CN.TE	POMPA A DOPPIA MEMBRANA	Acciaio Inox	con PR-5B LN Su Cavalletto
14069120	DPS-1202CN.TE	POMPA A DOPPIA MEMBRANA	Acciaio Inox	con PR-5B LN Su Fusto
14069200	DPS-1203CN.TE	POMPA A DOPPIA MEMBRANA	Acciaio Inox	con PR-5B LN Su Carrello
14069280	DPS-1204CN.TE	POMPA A DOPPIA MEMBRANA	Acciaio Inox	con PR-5B LN Su Staffa a Muro
14069360	DPS-12036CN.TE	POMPA A DOPPIA MEMBRANA	Acciaio Inox	con PR-5B LN Carrello + Tramoggia

DPS 90G.TE

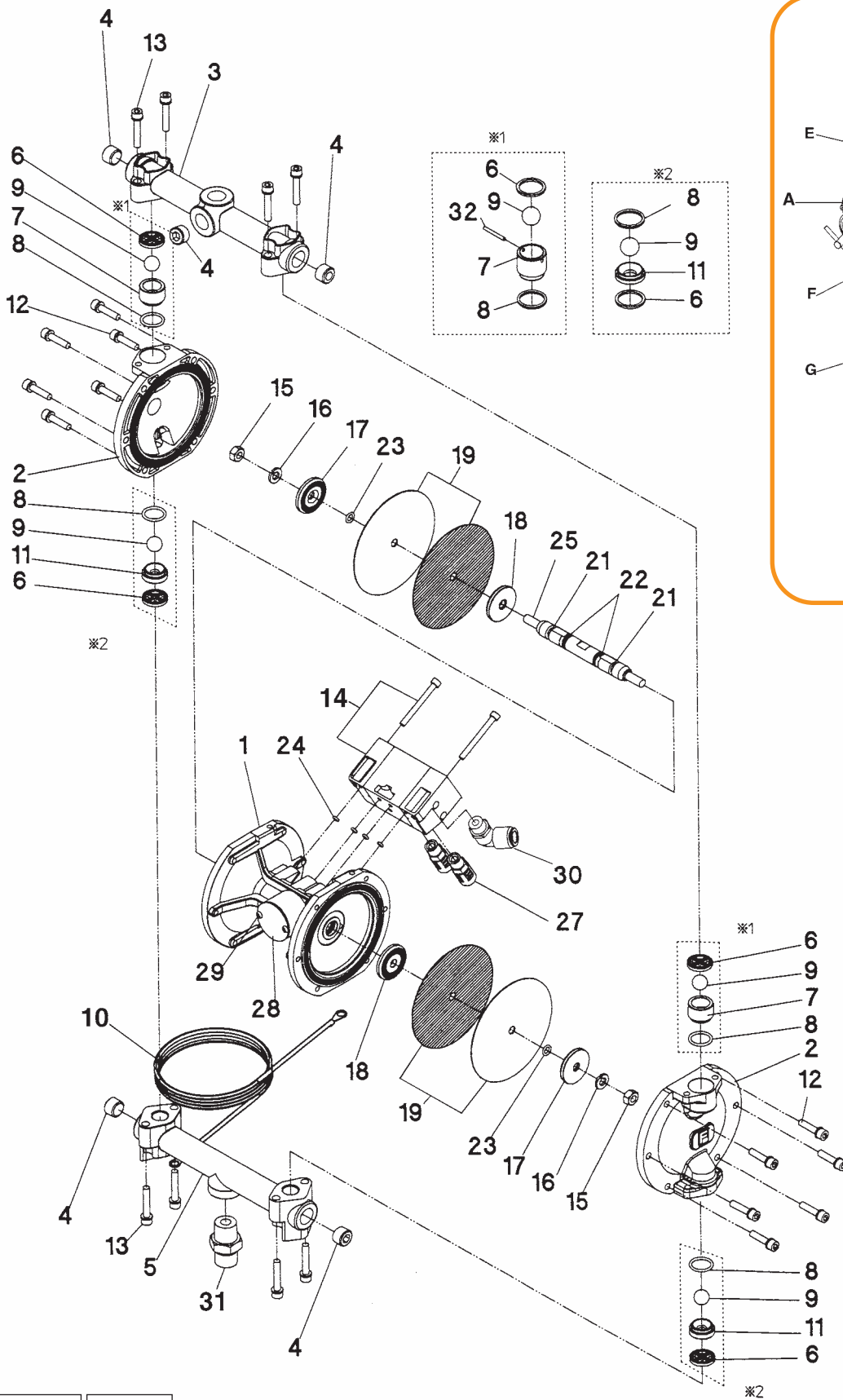
14068660	DDP-90F.TE	POMPA A DOPPIA MEMBRANA	Alluminio	Motore pompa
14069000	DPS-901G.TE	POMPA A DOPPIA MEMBRANA	Alluminio	con PR-5B L Su Cavalletto
14069080	DPS-902G.TE	POMPA A DOPPIA MEMBRANA	Alluminio	con PR-5B L Su Fusto
14069160	DPS-903G.TE	POMPA A DOPPIA MEMBRANA	Alluminio	con PR-5B L Su Carrello
14069240	DPS-904G.TE	POMPA A DOPPIA MEMBRANA	Alluminio	con PR-5B L Su Staffa a Muro
14069320	DPS-9036G.TE	POMPA A DOPPIA MEMBRANA	Alluminio	con PR-5B L Carrello + Tramoggia
14068680	DDP-90F-WB.TE	POMPA A DOPPIA MEMBRANA	Allum. Anodizzato	Motore pompa
14069020	DPS-901G-WB.TE	POMPA A DOPPIA MEMBRANA	Allum. Anodizzato	con PR-5B L-WB Su Cavalletto
14069100	DPS-902G-WB.TE	POMPA A DOPPIA MEMBRANA	Allum. Anodizzato	con PR-5B L-WB Su Fusto
14069180	DPS-903G-WB.TE	POMPA A DOPPIA MEMBRANA	Allum. Anodizzato	con PR-5B L-WB Su Carrello
14069260	DPS-904G-WB.TE	POMPA A DOPPIA MEMBRANA	Allum. Anodizzato	con PR-5B L-WB Su Staffa a Muro
14069340	DPS-9036G-WB.TE	POMPA A DOPPIA MEMBRANA	Allum. Anodizzato	con PR-5B L-WB Carrello + Tramoggia
14068670	DDP-90FN.TE	POMPA A DOPPIA MEMBRANA	Acciaio Inox	Motore pompa
14069010	DPS-901GN.TE	POMPA A DOPPIA MEMBRANA	Acciaio Inox	con PR-5B LN Su Cavalletto
14069090	DDS-902GN.TE	POMPA A DOPPIA MEMBRANA	Acciaio Inox	con PR-5B LN Su Fusto
14069170	DPS-903GN.TE	POMPA A DOPPIA MEMBRANA	Acciaio Inox	con PR-5B LN Su Carrello
14069250	DPS-904GN.TE	POMPA A DOPPIA MEMBRANA	Acciaio Inox	con PR-5B LN Su Staffa a Muro
14069330	DPS-9036GN.TE	POMPA A DOPPIA MEMBRANA	Acciaio Inox	con PR-5B LN Carrello + Tramoggia

Accessori

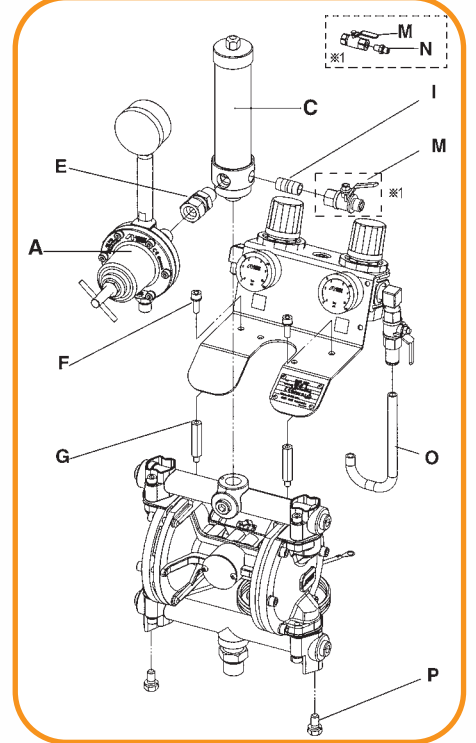
Codice	Descrizione	Per Versioni	
14608200	SET REGOLATORE VERNICE PR-5BL	per Alluminio	A
14608220	SET REGOLATORE VERNICE PR-5BL-WB	per Alluminio Anodizzato	A
14608210	SET REGOLATORE VERNICE PR-5BLN	per Acciaio Inox	A
94493020	SET FILTRO VERNICE		C
06859803	RACCORDO GIREVOLE per DPS 120-1C/-2C/-3C/-4C/-36C DPS 90-1G/-2G/-3G/-4G/-36G		E
06859591	RACCORDO GIREVOLE per DPS 120-1CN/-2CN/-3CN/-4CN/-36CN & -WB _DPS 90-1GN/-2GN/-3GN/-4GN/-36GN & -WB		E
06357501	VITE AD ESAGONO INCASSATO		F
04493000	VITE DI COLLEGAMENTO		G
06642002	RACCORDO		I
04432650	VALVOLA A SFERA per DPS120-1C/-2C/-3C/-4C/-36C & DPS90-1G/-2G/-3G/-4G/-36G		M
04433630	VALVOLA A SFERA per DPS 120-1CN/-2CN/-3CN/-4CN/-36CN & -WB DPS 90-1GN/-2GN/-3GN/-4GN/-36GN & -WB		M
04343310	RACCORDO G1/4" R1/4"	per DPS 120-1CN/-2CN/-3CN/-4CN/-36CN & -WB _DPS 90-1GN/-2GN/-3GN/-4GN/-36GN & -WB	N
04494040	TUBO		O
06994758	VITE + RONDELLA		P
06859563	RACCORDO A GOMITO per DPS120-4C/-4CN & DPS90-4G/-4GN		S

Ricambi pompa

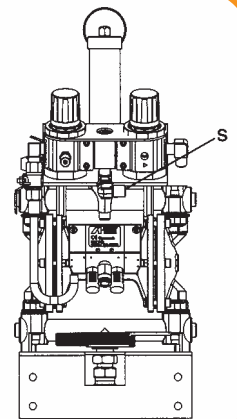
Codice	Descrizione	Pos.	DDP-90F	DDP-90FN	DDP-90F-WB	DDP-120B	DDP-120BN	DDP-120B-WB
94410622	CORPO POMPA	pos. 1	x	x	x			
94437632	CORPO POMPA	pos. 1				x	x	x
94456582	COPERCHIO	pos. 2	x					
94414592	COPERCHIO	pos. 2		x				
94456640	COPERCHIO	pos. 2			x			
94439631	COPERCHIO	pos. 2				x		
94453660	COPERCHIO	pos. 2					x	
94439650	COPERCHIO	pos. 2						x
94452640	COLLETTORE SUPERIORE	pos. 3	x			x		
94414650	COLLETTORE SUPERIORE	pos. 3		x			x	
94452650	COLLETTORE SUPERIORE	pos. 3			x			x
06990413	TAPPO	pos. 4	x			x		
06367202	TAPPO	pos. 4		x	x		x	x
94441630	COLLETTORE INFERIORE	pos. 5	x			x		
94416592	COLLETTORE INFERIORE	pos. 5		x			x	
94441640	COLLETTORE INFERIORE	pos. 5			x			x
04935620	SET GUARNIZIONI (2 pz./1 pk)	pos. 6	x	x	x			
94933290	SET GUARNIZIONI (2 pz./1 pk)	pos. 6				x	x	x
04931630	VALVOLA DI MANDATA (2 pz./1 pk)	pos. 7	x	x	x			
94935290	VALVOLA DI MANDATA (2 pz./1 pk)	pos. 7				x	x	x
04932630	SET O-RING (2 pz./1 pk)	pos. 8	x	x	x			
94930300	SET O-RING (2 pz./1 pk)	pos. 8				x	x	x
04930630	SFERE IN INOX (2 pz./1 pk)	pos. 9	x	x	x			
94934290	SFERE IN INOX (2 pz./1 pk)	pos. 9				x	x	x
04492830	CAVO DI TERRA	pos. 10	x	x	x	x	x	x
04933630	VALVOLA INFERIORE (2 pz./1 pk)	pos. 11	x	x	x			
94446630	VALVOLA INFERIORE (2 pz./1 pk)	pos. 11				x	x	x
96357500	VITE + RONDELLA	pos. 12	x	x	x	x	x	x
96357502	VITE + RONDELLA	pos. 13	x	x	x	x	x	x
94490631	SET VALVOLA DI SCAMBIO	pos. 14	x	x	x	x	x	x
06361081	DADO ESAGONALE	pos. 15	x	x	x	x	x	x
06362080	RONDELLA ELASTICA	pos. 16	x	x	x	x	x	x
04414600	SEDE MEMBRANA (ESTERNA)	pos. 17	x	x	x			
94448630	SEDE MEMBRANA (ESTERNA)	pos. 17				x	x	x
94453581	SEDE MEMBRANA (INTERNA)	pos. 18	x	x	x			
94449631	SEDE MEMBRANA (INTERNA)	pos. 18				x	x	x
04931620	SET MEMBRANE (2+2)	pos. 19	x	x	x			
94932300	SET MEMBRANE (2+2)	pos. 19				x	x	x
06996610	GUARNIZIONE A "Y"	pos. 21	x	x	x	x	x	x
06630011	O-RING	pos. 22	x	x	x	x	x	x
06630008	O-RING	pos. 23	x	x	x	x	x	x
06630004	O-RING	pos. 24	x	x	x			
06630006	O-RING	pos. 24				x	x	x
04431590	STELO	pos. 25	x	x	x	x	x	x
04432590	SILENZIATORE	pos. 27	x	x	x	x	x	x
04456570	LAMIERINO	pos. 28	x	x	x	x	x	x
06234002	VITE	pos. 29	x	x	x	x	x	x
06800202	RACCORDO RAPIDO	pos. 30	x	x	x	x	x	x
04427640	RACCORDO MATERIALE	pos. 31	x			x		
04428640	RACCORDO MATERIALE	pos. 31		x	x		x	x
94444630	SPINA	pos. 32				x	x	x



Accessori



Modello su Staffa a Muro
"T" Raccordo x collegamento aria



DPS 70C & DPS 70CN

Novità

Versioni DPS

DPS 70-1C.TE/CN.TE (Versione su Cavalletto)

Versione DDP montata su cavalletto, con regolatore di vernice, 2 regolatori aria (per pompa e per pistola), tubazione pescante con filtro, ricircolo materiale, 1 valvola sovrapressione, valvola a sfera con foro di scarico.

DPS 70-2C.TE/CN.TE (Versione su Coperchio)

Versione DDP montata su coperchio (senza fusto) con regolatore di vernice, 2 regolatori aria (per pompa e per pistola), tubazione pescante con filtro (per fusto da 20 lt), ricircolo materiale, 1 valvola sovrapressione, 1 valvola a sfera con foro di scarico.

DPS 70-3C.TE/CN.TE (Versione su Carrello)

Versione DDP montata su carrello, con regolatore di vernice, 2 regolatori aria (per pompa e per pistola), tubazione pescante con filtro, ricircolo materiale, 1 valvola sovrapressione, 1 valvola a sfera con foro di scarico.

DPS 70-4C.TE/CN.TE (Versione su Staffa a Muro)

Versione DDP montata su staffa a muro, con regolatore di vernice, 2 regolatori aria (per pompa e per pistola), tubazione pescante con filtro, ricircolo materiale, 1 valvola sovrapressione, 1 valvola a sfera con foro di scarico.

DPS 70-36C.TE/CN.TE (Con Tramoggia su Carrello)

Versione DDP montata su carrello, con regolatore di vernice, 2 regolatori aria (per pompa e per pistola), tramoggia in plastica (6 lt con filtro 50 Mesh), ricircolo materiale, 1 valvola sovrapressione, 1 valvola a sfera con foro di scarico.

DPS 70-1C.TE/CN.TE

DPS 70-3C.TE/CN.TE



DPS 70-2C.TE/CN.TE

DPS 70-4C.TE/CN.TE

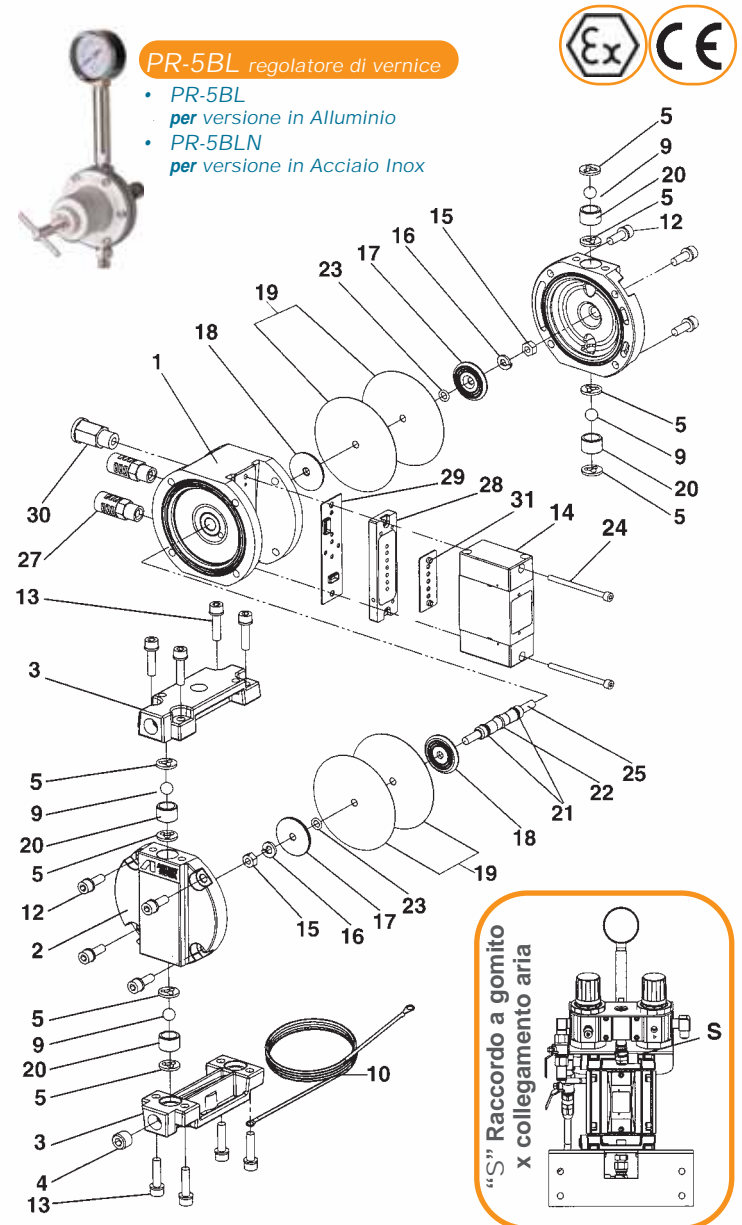


DPS 70-36C.TE/CN.TE

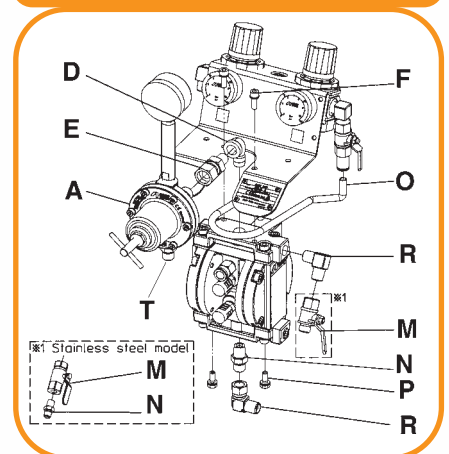


Modello				
DPS 70C/CN	1:1	7.0	7.0	0,6 a 30 cyc (6 l/min a 200 cyc max.)

Raccordo Aria: G1/4" Raccordo Materiale: G3/8"



Accessori



DPS 70C.TE

Codice	Modelli		Versioni	Assemblaggio
14068640	DDP-70B.TE	POMPA A DOPPIA MEMBRANA	Alluminio	Motore pompa
14069060	DPS-701C.TE	POMPA A DOPPIA MEMBRANA	Alluminio con PR-5B L	Su Cavalletto
14069140	DPS-702C.TE	POMPA A DOPPIA MEMBRANA	Alluminio con PR-5B L	Su Fusto
14069220	DPS-703C.TE	POMPA A DOPPIA MEMBRANA	Alluminio con PR-5B L	Su Carrello
14069300	DPS-704C.TE	POMPA A DOPPIA MEMBRANA	Alluminio con PR-5B L	Su Staffa a Muro
14069380	DPS-7036C.TE	POMPA A DOPPIA MEMBRANA	Alluminio con PR-5B L	Carrello + Tramoggia
14068650	DDP-70BN.TE	POMPA A DOPPIA MEMBRANA	Acciaio Inox	Motore pompa
14069070	DPS-701CN.TE	POMPA A DOPPIA MEMBRANA	Acciaio Inox con PR-5B LN	Su Cavalletto
14069150	DPS-702CN.TE	POMPA A DOPPIA MEMBRANA	Acciaio Inox con PR-5B LN	Su Fusto
14069230	DPS-703CN.TE	POMPA A DOPPIA MEMBRANA	Acciaio Inox con PR-5B LN	Su Carrello
14069310	DPS-704CN.TE	POMPA A DOPPIA MEMBRANA	Acciaio Inox con PR-5B LN	Su Staffa a Muro
14069390	DPS-7036CN.TE	POMPA A DOPPIA MEMBRANA	Acciaio Inox con PR-5B LN	Carrello + Tramoggia

Accessori

Codice	Descrizione	per Versioni	
14608200	SET REGOLATORE VERNICE PR-5BL	per Alluminio	A
14608210	SET REGOLATORE VERNICE PR-5BLN	per Acciaio Inox	A
06646002	RACCORDO A GOMITO		D
06859557	RACCORDO GIREVOLE	DPS 701C/702C/704C	E
06859558	RACCORDO GIREVOLE	DPS 701CN/702CN/703CN/7036CN/704CN	E
06357501	VITE TESTA FORO ESAGONALE		F
04432650	VALVOLA A SFERA	DPS 701C/702C/703C/704C/7036C	M
04433630	VALVOLA A SFERA	DPS 701CN/702CN/703CN/7036CN/704CN	M
04343310	RACCORDO G1/4" R1/4"		N
04492930	TUBO		O
06994756	VITE + RONDELLA		P
06859538	RACCORDO A GOMITO 1/4" M - 1/4" M	DPS 701C/702C/704C	R
04435630	RACCORDO A GOMITO 1/4" M - 1/4" M	DPS 701CN/702CN/703CN/7036CN/704CN	R
06859563	RACCORDO A GOMITO Rc1/4" F - 1/4" M	DPS 704C/704CN	S
04492790	RACCORDO A GOMITO Rc 3/8" F - 3/8" M	DPS 702C/702CN	T

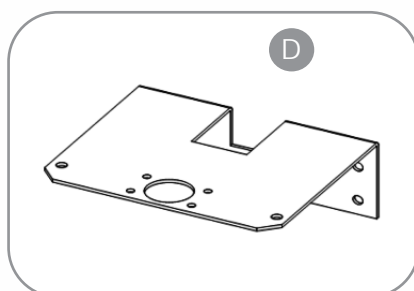
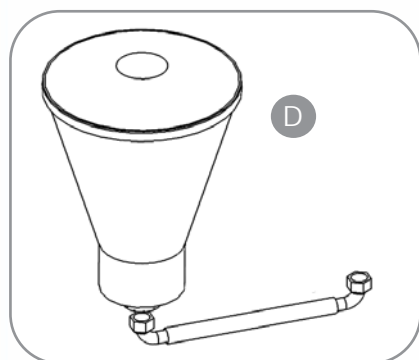
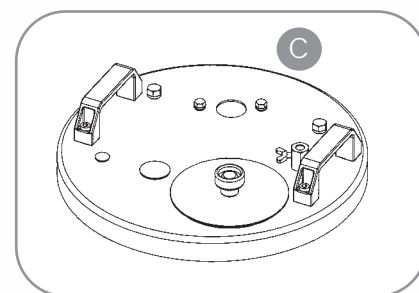
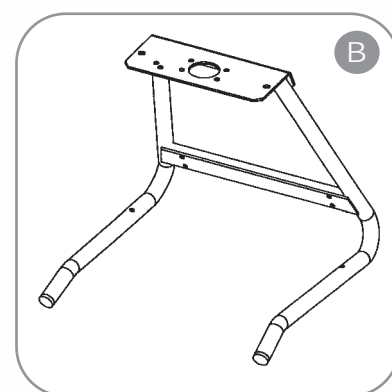
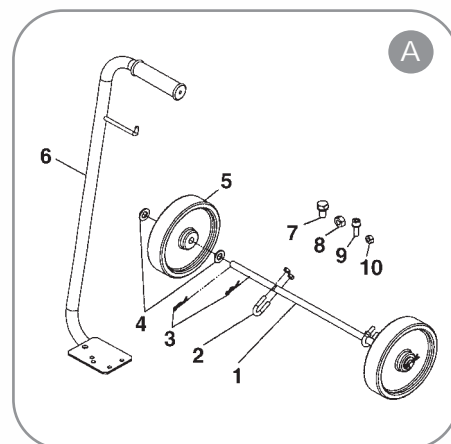
Ricambi pompa

Codice	Descrizione	Pos.	DDP-70 B	DDP-70 BN
94943570	CORPO POMPA	pos. 1	x	x
94402581	COPERCHIO	pos. 2	x	
94409720	COPERCHIO	pos. 2		x
94400583	COLLETTORE	pos. 3	x	
94409710	COLLETTORE	pos. 3		x
06990412	TAPPO	pos. 4	x	
96367201	TAPPO	pos. 4		x
94932320	SET GUARNIZIONE (4 pz./1 pk.)	pos. 5	x	x
94932330	SET SFERE (2 pz./1 pk.)	pos. 9	x	x
04492830	CAVO DI TERRA	pos. 10	x	x
06357501	VITE + RONDELLA	pos. 12	x	x
96357500	VITE + RONDELLA	pos. 13	x	x
94409650	SET VALVOLA DI SCAMBIO	pos. 14	x	x
06361060	DADO ESAGONALE	pos. 15	x	x
06362060	RONDELLA ELASTICA	pos. 16	x	x
04401592	SEDE MEMBRANA (esterna)	pos. 17	x	x
04402592	SEDE MEMBRANA (interna)	pos. 18	x	x
94932340	SET MEMBRANE (2 pz./1 pk.)	pos. 19	x	x
94932310	SEDE (2 pz./1 pk.)	pos. 20	x	x
06996611	GUARNIZIONE A "Y"	pos. 21	x	x
06996640	GUARNIZIONE	pos. 22	x	x
06630006	O-RING	pos. 23	x	x
96356503	VITE + RONDELLA(2 pz./1 pk.)	pos. 24	x	x
04405581	STELO	pos. 25	x	x
04432590	SILENZIATORE	pos. 27	x	x
04944571	PIASTRA	pos. 28	x	x
04405591	GUARNIZIONE	pos. 29	x	x
06801202	RACCORDO RAPIDO	pos. 30	x	x
94409660	GUARNIZIONE	pos. 31	x	x

Accessori

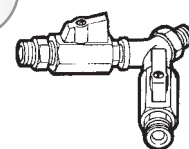
SUPPORTI e ACCESSORI

Codice	Descrizione	Pos.
Per tutte le versioni su CAVALLETTO (Fig. B):		
04493810	SET CAVALLETTO	
Per tutte le versioni su CARRELLO (Fig. A):		
94492770	SET CARRELLO	
04493910	ALBERO	pos. 1
06991938	CAVALLOTTO	pos. 2
06659020	PERNO	pos. 3
06475122	RONDELLA	pos. 4
07990213	RUOTA RIGIDA	pos. 5
04493920	MANIGLIA	pos. 6
06994758	VITE + RONDELLA	pos. 7
06382082	DADO ESAGONALE	pos. 8
06357501	VITE AD ESAGONO INCASSATO	pos. 9
06382062	DADO ESAGONALE	pos. 10
Per tutte le versioni su COPERCHIO (Fig. C):		
94492780	SET COPERCHIO	
Per tutte le versioni su STAFFA A MURO (Fig. D):		
04459630	STAFFA A MURO	
06859563	RACCORDO A 90° (per Connessione Aria)	
Per le versioni con TRAMOGGIA E CARRELLO (Fig. E):		
010200602	SET TRAMOGGIA COMPLETA DPS-12036C/ CN/ C-WB & DPS-9036G/ GN/ G-WB	
010200603	SET TRAMOGGIA COMPLETA DPS-7036C/ CN	
VFM61000	SET TRAMOGGIA 6 lt. senza tubazione	Plastica
0040720100	FILTRO 50 mesh	
UL300472	RACCORDO ADATTATORE per DPS-7036C/ CN	Acciaio Inox
VFM610021	TUBAZIONE rigida a "U" M36x2 F1/2"	Acciaio Inox
VFM610031	TUBAZIONE rigida a "U" M 36x2 F 3/4"	Acciaio Inox
VFM610041	TUBAZIONE rigida a "U" M 36x2 F 36x2	Acciaio Inox



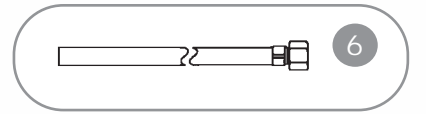
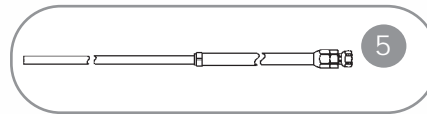
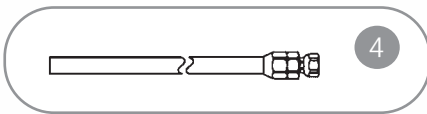
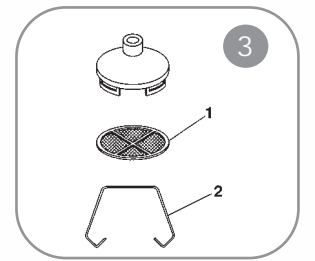
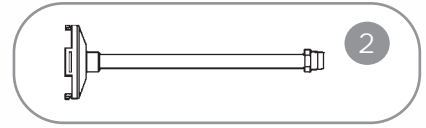
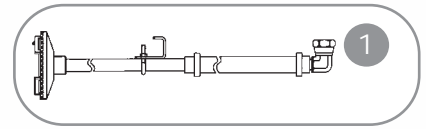
ACCESSORI disponibili fino ad ESAURIMENTO SCORTE

Codice	Descrizione	
010200601	SET TRAMOGGIA 6 litri con tubazione	
0102W00600	SET TRAMOGGIA 6 litri con tubazione (per versioni base acqua)	
VFM61001	MOLLA	ø 87,5 mm
VFM61002	TUBAZIONE rigida a "L"	M 36x2 F 1/2"
VFM61003	TUBAZIONE rigida a "L"	M 36x2 F 3/4"
VFM61004	TUBAZIONE rigida a "L"	M 36x2 F 36x2
14388000	RACCORDO VERNICE A "Y" TJ-2 G3/8"	
UL300004	RACCORDO MM 3/8"	
UL300355	VALVOLA A SFERA B.P. 3/8"	
UL00001100	STAFFA A MURO	
04470100	MANIGLIA	
04940581	SISTEMA DI RICIRCOLO "JET STREAM"	



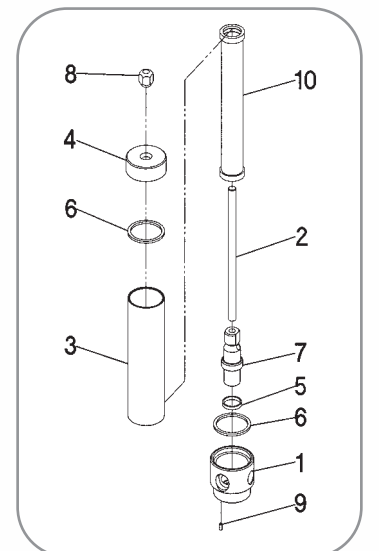
TUBAZIONI PESCANTE e TUBAZIONI per RICIRCOLO

Codice	Descrizione	Rif.
TUBAZIONE PESCANTE per versione su Carrello (A) - Cavalletto (B) - Staffa a Muro (D)		
04493830	TUBAZIONE PESCANTE per modelli in Alluminio	Fig. 1
04494060	TUBAZIONE PESCANTE per modelli in Allum. Anodizzato e Acciaio Inox	Fig. 1
04437930	TUBAZIONE PESCANTE per DPS 701C/703C/704C/7036C - /CN in Inox	Fig. 1
TUBAZIONE PESCANTE per versione su Fusto (C)		
04493670	TUBAZIONE PESCANTE per modelli in Alluminio	Fig. 2
04404210	TUBAZIONE PESCANTE per modelli in Allum. Anodizzato e Acciaio Inox	Fig. 2
04437830	TUBAZIONE PESCANTE per DPS 704C - /CN in Acciaio Inox	Fig. 2
CAMPANA FILTRO PESCANTE per tutti i modelli		
04637780	CAMPANA FILTRO COMPLETA	Fig. 3
0040720100	FILTRO (50 mesh)	pos. 1
00407203	MOLLA FERMA FILTRO	pos. 2
TUBO DI RICIRCOLO per versione su Carrello (A) - Cavalletto (B) - Staffa a Muro (D)		
04493850	TUBO RICIRCOLO per modelli in Alluminio	Fig. 4
04494090	TUBO RICIRCOLO per modelli in Allum. Anodizzato e Acciaio Inox	Fig. 4
TUBO DI RICIRCOLO per versione su Fusto (C)		
04493571	TUBO RICIRCOLO per modelli in Alluminio	Fig. 5
04494220	TUBO RICIRCOLO per modelli in Allum. Anodizzato e Acciaio Inox	Fig. 5
TUBO DI RICIRCOLO per versione con Tramoggia (E)		
04400280	TUBO RICIRCOLO	Fig. 6



SET FILTRO VERNICE

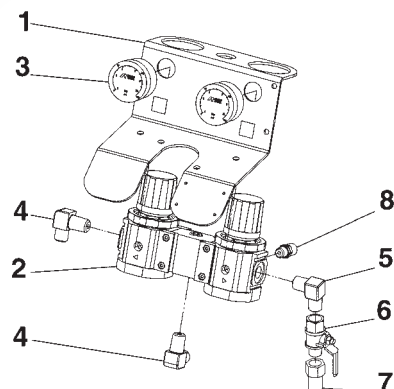
Codice	Descrizione	Pos.
04493020	SET FILTRO VERNICE	
04493030	CORPO	pos. 1
04493040	VITE FILTRO	pos. 2
04493050	CILINDRO	pos. 3
04493060	COPERCHIO	pos. 4
04493070	GUARNIZIONE	pos. 5
04493080	GUARNIZIONE	pos. 6
04493090	RACCORDO	pos. 7
04493800	TAPPO FILTRO	pos. 8
06583006	SPINA ELASTICA	pos. 9
VFM2503	FILTRO (100 mesh)	pos. 10



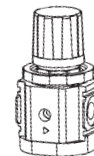
Accessori

SET REGOLATORE ARIA

Codice	Descrizione	Pos.
04492860	STAFFA	pos. 1
04492870	SET REGOLATORE ARIA (2 regolatori)	pos. 2
04492890	REGOLATORE ARIA (singolo)	
04492910	MANOMETRO	pos. 3
06858202	RACCORDO A 90° R1/4" G1/4"	pos. 4
06859538	RACCORDO A 90° R1/4" R1/4"	pos. 5
04492920	VALVOLA A SFERA Rc1/4" R1/4"	pos. 6
06809136	RACCORDO F ø10 x Rc1/4"	pos. 7
04492940	VALVOLA DI SICUREZZA	pos. 8



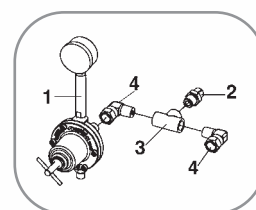
REGOLATORE ARIA (SINGOLO)



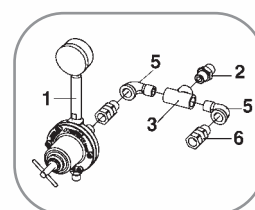
SET REGOLATORE A 2 -VIE

Codice	Descrizione	Alluminio	Acciaio Inox	Pos.
04493970	SET REGOLATORE a 2-VIE	1		
04493980	SET REGOLATORE a 2-VIE		1	
14608200	REGOLATORE VERNICE	1		pos. 1
14608210	REGOLATORE VERNICE		1	pos. 1
06859153	RACCORDO	1		pos. 2
06859594	RACCORDO		1	pos. 2
06678403	RACCORDO A "T"	1		pos. 3
06641003	RACCORDO A "T"		1	pos. 3
06859546	RACCORDO A GOMITO	2		pos. 4
06646003	RACCORDO A GOMITO		2	pos. 5
06859591	RACCORDO GIREVOLE M-F		2	pos. 6
04494080	LAMIERINO	1	1	pos. 7
06357507	VITE TESTA ESAGONALE	4	4	pos. 8
04494050	PIASTRA	1	1	pos. 9
04492910	MANOMETRO	1	1	pos. 10
06800202	RACCORDO A GOMITO	2	2	pos. 11
04494040	TUBO	1	1	pos. 12
04493010	TARGA (PISTOLA)	1	1	pos. 13
04492890	REGOLATORE ARIA	1	1	pos. 14
06858202	RACCORDO A GOMITO	2	2	pos. 15
06678402	RACCORDO A "T"	1	1	pos. 16
06859002	RACCORDO M-F	1	1	pos. 17

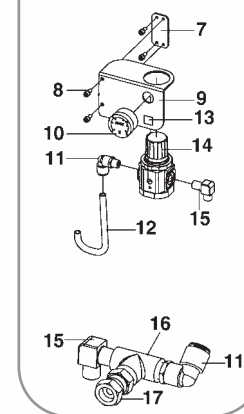
Alluminio



Acciaio Inox



Entrambe i modelli



TUBAZIONI BINATE A BASSA PRESSIONE

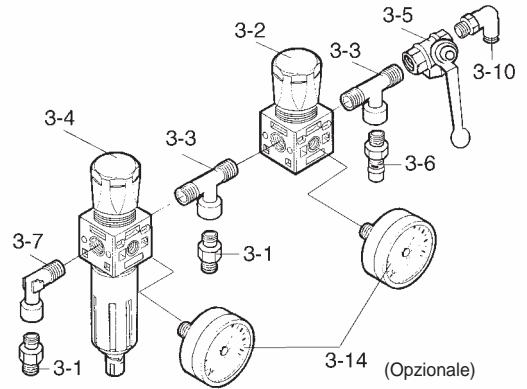
Codice	Descrizione	Lunghezza	Raccordo
TUBAZIONI ARIA A BASSA PRESSIONE (Aria/Vernice)			
001004020	TUBAZIONE BINATA	mt. 2	Aria/Vernice 1/4"-1/4"
001004050	TUBAZIONE BINATA	mt. 5	Aria/Vernice 1/4"-1/4"
001004075	TUBAZIONE BINATA	mt. 7,5	Aria/Vernice 1/4"-1/4"
001004100	TUBAZIONE BINATA	mt. 10	Aria/Vernice 1/4"-1/4"
001004150	TUBAZIONE BINATA	mt. 15	Aria/Vernice 1/4"-1/4"



Ricambi prodotti Fuori Produzione

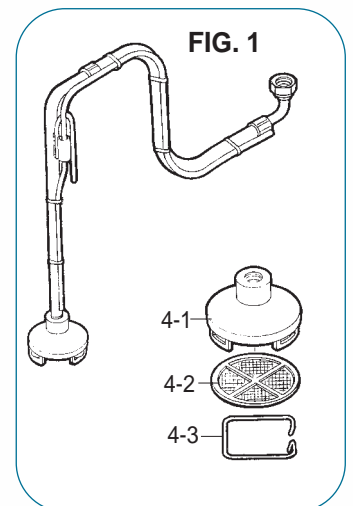
RICAMBI Regolatore Aria (0200309901)

Codice	Descrizione	Pos.
UL30010501	NIPPLO SPECIALE G1/4" M-R 1/4"M	pos. 3-1
UI00070000	REGOLATORE ARIA G1/4"	pos. 3-2
UL300303	RACCORDO A "T" G1/4" F-R1/4"MM	pos. 3-3
UI00070100	REGOLATORE ARIA + FILTRO G 1/4"	pos. 3-4
UL30034901	VALVOLA A SFERA CON FORO DI SCARICO G 1/4" FF	pos. 3-5
UL30036000	VALVOLA DI SICUREZZA G 1/4"	pos. 3-6
UL300201	RACCORDO RAPIDO 90° 1/4" MF	pos. 3-7
UL300309	RACCORDO B.P. 1/4" M	pos. 3-10
02004003	MANOMETRO ARIA (Opzionale)	pos. 3-14



TUBAZIONE PESCANTE per precedenti versioni DPS (VERSIONI SU CARRELLO / CAVALLETTO / STAFFA A MURO)

Precedente	Attuale	Descrizione	Pos.
0101009000	0101009001	TUBAZIONE PESCANTE CON FILTRO 50 MESH 1/2" pos. 4	
UL10000700	04637780	CAMPANA FILTRO COMPLETA (50 MESH)	pos. 4-4
	0040720100	FILTRO (50 MESH)	pos. 4-2
	VFM3012	FILTRO (100 MESH)	pos. 4-2
	00407203	MOLLA FERMA FILTRO	pos. 4-3
0101010000	0101010001	TUBAZIONE PESCANTE CON RACCORDO IN INOX - FILTRO 50 MESH 1/2"	
UL10000700	04637780	CAMPANA FILTRO COMPLETA (50 MESH)	pos. 4-4
	0040720100	FILTRO (50 MESH)	pos. 4-2
	VFM3012	FILTRO (100 MESH)	pos. 4-2
	00407203	MOLLA FERMA FILTRO	pos. 4-3



Regolatori di Pressione

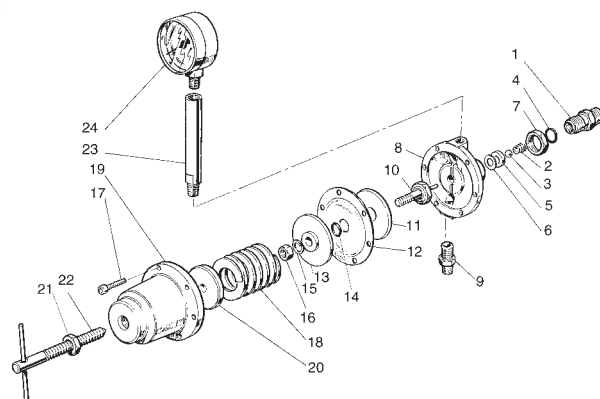
PR-5BL / PR-5BL WB / PR-5BL N *Regolatore di pressione vernice*

Codice	Descrizione	Pos.
14608200	REGOLATORE PRESSIONE VERNICE PR-5BL	
14608220	REGOLATORE PRESSIONE VERNICE PR-5BL-WB	
14608210	REGOLATORE PRESSIONE VERNICE in INOX PR-5BLN	
04700450	RACCORDO	pos. 1
04701451	MOLLA VALVOLA	pos. 2
04702450	SFERA IN CARBURO DI TUNGSTENO	pos. 3
96639514	ANELLO DI TENUTA	pos. 4
94703450	SEDE SFERA	pos. 5
94704450	GUARNIZIONE	pos. 6
04731450	CONTRODADO	pos. 7
94705451	CORPO PR-5BL.TE	pos. 8
94724451	CORPO PR-5BLN.TE	pos. 8
94705460	CORPO PR-5BL-WB.TE	pos. 8
04754450	RACCORDO 1/4" - G 3/8" Acciaio Inox	pos. 9
04707450	VITE MEMBRANA	pos. 10
04708450	SEDE MEMBRANA	pos. 11
04976440	MEMBRANA	pos. 12
04709451	FERMO MEMBRANA	pos. 13
06995905	ANELLO DI TENUTA	pos. 14
06500802	RONDELLA ELASTICA	pos. 15
06383086	DADO ESAGONALE	pos. 16
96357480	VITE A TESTA ESAGONALE	pos. 17
94720440	MOLLA	pos. 18
04711451	COPERCHIO REGOLATORE	pos. 19
04713450	SPINGI MOLLA	pos. 20
04717501	DADO ESAGONALE	pos. 21
04970440	VITE REGOLAZIONE	pos. 22
04725450	COLONNETTA	pos. 23
04755451	MANOMETRO	pos. 24



SPECIFICHE TECNICHE

- Max. portata **2.0 l/min**
- Max. pressione fluido in uscita **da 0 a 3.0 bar**
- Raccordo materiale **G 3/8" B**
- Max. pressione primaria **25 bar**


PR-B5 / PR-B5 N *Valvola di controllo circolazione vernice*

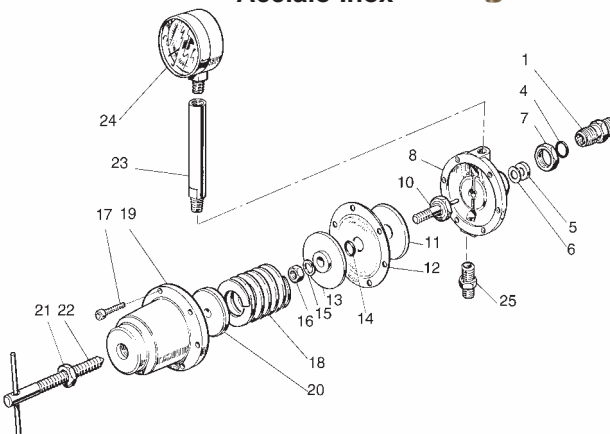
Codice	Descrizione	Pos.
14418851	VALVOLA CONTROLLO CIRCOLAZ. VERNICE PR-B5	
14418861	VALVOLA CONTROLLO CIRCOLAZ. VERNICE in INOX PR B5N	
04700450	RACCORDO	pos. 1
96639514	ANELLO DI TENUTA	pos. 4
94703450	SEDE SFERA	pos. 5
94704450	GUARNIZIONE	pos. 6
04731450	CONTRODADO	pos. 7
UL300201	RACCORDO RAPIDO 90°1/4" MF	pos. 9
04737450	VITE MEMBRANA	pos. 10
04708450	SEDE MEMBRANA	pos. 11
04976440	MEMBRANA	pos. 12
04709451	FERMO MEMBRANA	pos. 13
06995905	ANELLO DI TENUTA	pos. 14
06500802	RONDELLA ELASTICA	pos. 15
06383086	DADO ESAGONALE	pos. 16
96357480	VITE A TESTA ESAGONALE + RONDELLA	pos. 17
94720440	MOLLA	pos. 18
04711451	COPERCHIO REGOLATORE	pos. 19
04713450	SPINGI MOLLA	pos. 20
04717501	DADO ESAGONALE	pos. 21
04970440	VITE REGOLAZIONE	pos. 22
04725450	COLONNETTA	pos. 23
07201092	MANOMETRO	pos. 24
UL30010600	RACCORDO RC. 1/4" - G3/8"	pos. 25

SPECIFICHE TECNICHE

- Max. portata **2.0 l/min**
- pressione fluido in uscita **da 0 a 3.0 bar**
- Max. pressione primaria **25 bar**



*Acciaio Inox



Regolatori di Pressione Pneumatici

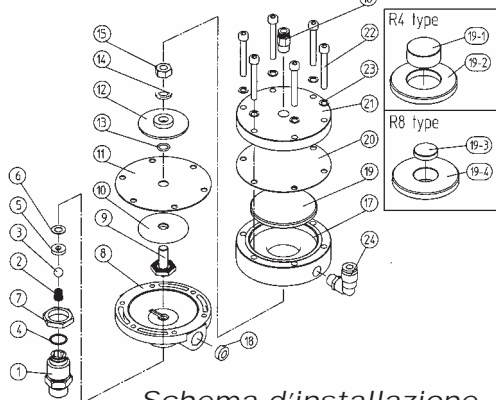
FCV 31 - FCV 31 N-S1 (*Versioni in Inox)



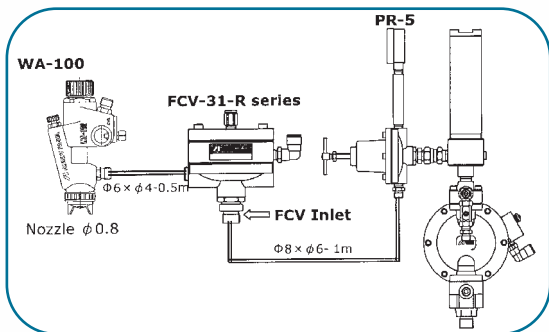
Con sistema
resettaggio rapido

SPECIFICHE TECNICHE

- Raccordo tubo aria **4-6**
- Raccordo fluido in entrata **G 3/8" M**
- Raccordo fluido in uscita **G 1/4" F**
- Max. pressione primaria **25 bar**



Schema d'installazione



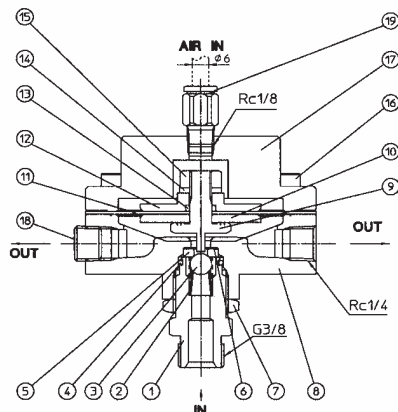
FCV 31 N-S1 (1:1) - FCV 31 N-S1 R4 (4:1) - FCV 31 N-S1 R8 (8:1)

Codice	Descrizione	Pos.
14418560	REGOLATORE DI PRESSIONE PNEUMATICO	FCV-31
14418940	REGOLATORE DI PRESSIONE PNEUMATICO IN INOX	FCV-31N-S1
14418950	REGOLATORE DI PRESSIONE PNEUMATICO IN INOX	FCV 31N-S1-R4
14418960	REGOLATORE DI PRESSIONE PNEUMATICO IN INOX	FCV 31N-S1-R8
04700450	RACCORDO	pos. 1
04701451	MOLLA VALVOLA	pos. 2
04702450	SFERA IN CARBURO	pos. 3
96639514	ANELLO DI TENUTA	pos. 4
94703450	SEDE SFERA	pos. 5
94704450	GUARNIZIONE	pos. 6
04731450	DADO ESAGONALE	pos. 7
94705451	CORPO	pos. 8
04707450	VITE MEMBRANA	pos. 9
04708450	SEDE MEMBRANA	pos. 10
04976440	MEMBRANA	pos. 11
04709451	FERMA MEMBRANA	pos. 12
06995905	ANELLO DI TENUTA	pos. 13
06500802	RONDELLA ELASTICA	pos. 14
06383086	DADO ESAGONALE	pos. 15
96801161	RACCORDO GIREVOLE	pos. 16
94757410	COPERCHIO	pos. 17
06990412	TAPPO (FCV-31)	pos. 18
06367201	TAPPO (FCV-31N-S1)	pos. 18
94758410	FERMA MEMBRANA (2) (1 pz.) (FCV-31N-S1)	pos. 19
94768410	PISTONE (FCV-31N-S1-R4)	pos. 19-1
94766410	FERMA MEMBRANA (2) (1 pz.) (FCV-31N-S1-R4)	pos. 19-2
94769410	PISTONE (FCV-31N-S1-R8)	pos. 19-3
94767410	FERMA MEMBRANA (2) (1 pz.) (FCV-31N-S1-R8)	pos. 19-4
94759410	MEMBRANA (2) (1 pz.)	pos. 20
94760410	COPERCHIO (2) (1 pz.)	pos. 21
96350540	VITE	pos. 22
96500502	RONDELLA ELASTICA	pos. 23
06800161	RACCORDO A GOMITO	pos. 24



SPECIFICHE TECNICHE

- Raccordo tubo aria **4-6**
- Raccordo fluido in entrata **G 3/8" M**
- Raccordo fluido in uscita **G 1/4" F**
- Max. pressione primaria **25 bar**

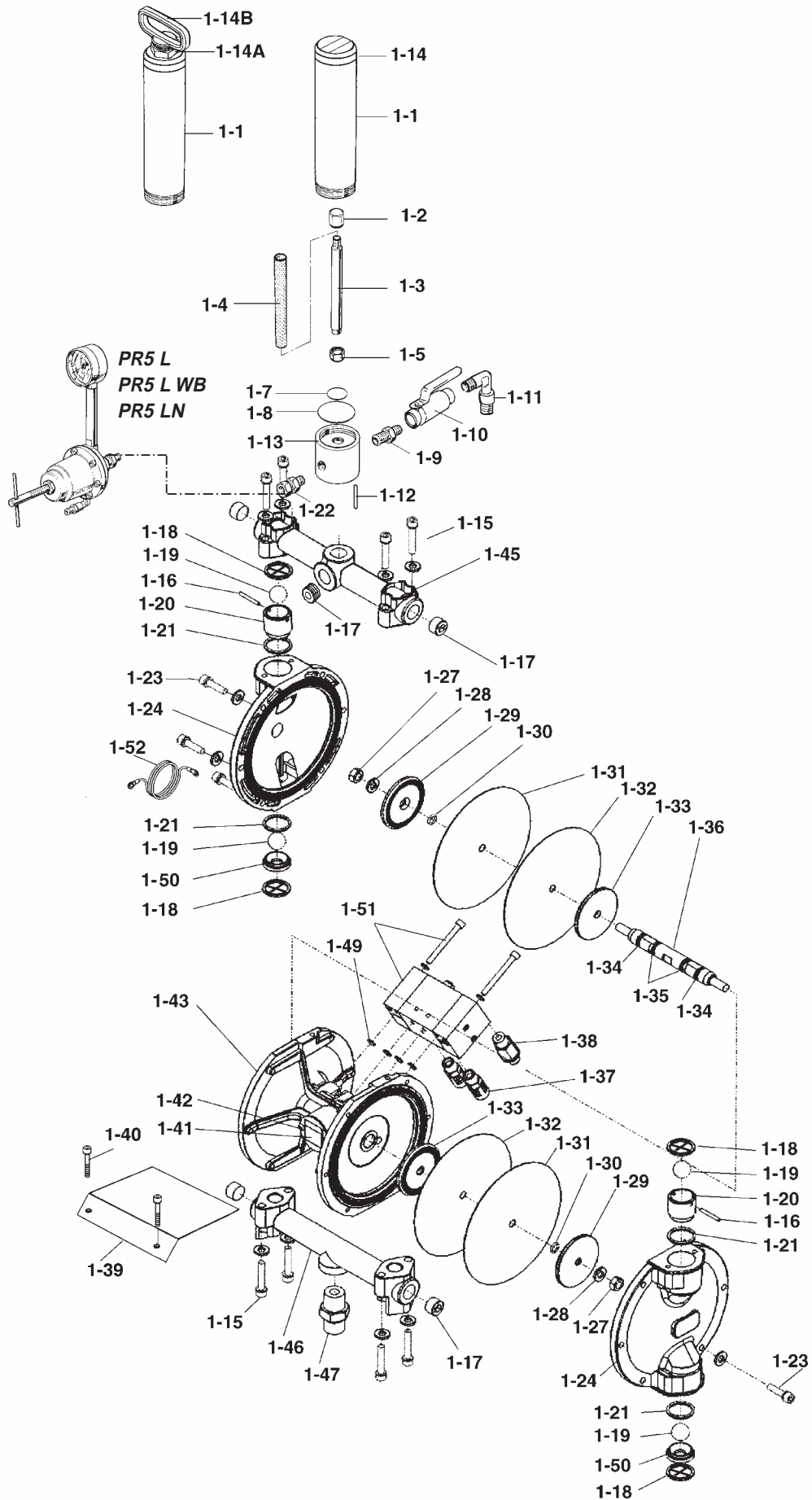


FCV-3 Regolatore di pressione pneumatico

Codice	Descrizione	Pos.
14418540	REGOLATORE DI PRESSIONE PNEUMATICO	FCV-3
04700450	RACCORDO	pos. 1
04701451	MOLLA VALVOLA	pos. 2
04702450	SFERA IN CARBURO	pos. 3
96639514	ANELLO DI TENUTA	pos. 4
94703450	SEDE SFERA	pos. 5
94704450	GUARNIZIONE	pos. 6
04731450	DADO ESAGONALE	pos. 7
94705451	CORPO	pos. 8
04707450	VITE MEMBRANA	pos. 9
04708450	SEDE MEMBRANA	pos. 10
04976440	MEMBRANA	pos. 11
04709451	FERMA MEMBRANA	pos. 12
06995905	ANELLO DI TENUTA	pos. 13
06500802	RONDELLA ELASTICA	pos. 14
06383086	DADO ESAGONALE	pos. 15
96357480	VITE A TESTA ESAGONALE	pos. 16
94757400	COPERCHIO	pos. 17
06990412	TAPPO	pos. 18
96801161	RACCORDO GIREVOLE	pos. 19

DDP 120B- WB/ DPS 120B- WB_DDP 90F- FN/ DPS 90F- FN

Pos.	Ricambi	Codice	DDP 120B	DDP 120B WB	DDP 90F	DDP 90FN
pos. 1-1	CILINDRO IN ALLUMINIO	UL300024	x		x	
pos. 1-1	CYLINDRO	AG10000310		x		x
pos. 1-2	TAPPO FILTRO	0457000400	x	x	x	x
pos. 1-3	VITE PORTA FILTRO	AG10000710	x	x	x	x
pos. 1-4	FILTRO 100 Mesh	VFM2503	x	x	x	x
pos. 1-5	DADO	AG10001900	x	x	x	x
pos. 1-7	GUARNIZIONE	AG10001200	x	x	x	x
pos. 1-8	GUARNIZIONE	AG10000401	x	x	x	x
pos. 1-9	NIPPLO	UL300101	x		x	
pos. 1-9	NIPPLO	UL300462		x		x
pos. 1-10	VALVOLA A SFERA A DUE VIE	UL300351	x	x	x	x
pos. 1-11	RACCORDO A "L"	UL300205	x	x	x	x
pos. 1-12	SPINA	AG100009	x	x	x	x
pos. 1-13	CORPO FILTRO IN ALLUMINIO	UL300025	x		x	
pos. 1-13	CORPO FILTRO	AG10000510		x		x
pos. 1-14	TAPPO	UL300023	x		x	
pos. 1-14A	MANIGLIA IN ALLUMINIO	UL300026	x		x	
pos. 1-14A	MANIGLIA IN INOX	UL300029		x		x
pos. 1-14B	MANIGLIA	04470100	x	x	x	x
pos. 1-15	VITE + RONDELLA ELASTICA	96357503	x	x	x	x
pos. 1-16	SPINA	94444630	x	x		
pos. 1-17	TAPPO	06990413	x		x	
pos. 1-17	TAPPO CONICO	06367202		x		x
pos. 1-18	SET GUARNIZIONI (2 pz./1pk.)	94933290	x	x		
pos. 1-18	SET GUARNIZIONI (2 pz./1pk.)	04935620			x	x
pos. 1-19	SET SFERE IN INOX (2 pz./1pk.)	94934290	x	x		
pos. 1-19	SET SFERE IN INOX (2 pz./1pk.)	04930630			x	x
pos. 1-20	VALVOLA DI MANDATA (2 pz./1pk.)	94935290	x	x		
pos. 1-20	VALVOLA DI MANDATA (2 pz./1pk.)	04931630			x	x
pos. 1-21	ANELLO DI RITEGNO (2 pz./1pk.)	94930300	x	x		
pos. 1-21	ANELLO DI RITEGNO (2 pz./1pk.)	04932630			x	x
pos. 1-22	RACCORDO GIREVOLE	UL300019	x		x	
pos. 1-22	RACCORDO GIREVOLE	UL300402		x		x
pos. 1-23	VITE + RONDELLA ELASTICA	96357500	x	x	x	x
pos. 1-24	COPERCHIO	94439631	x			
pos. 1-24	COPERCHIO in P.T.F.E.	94439650		x		
pos. 1-24	COPERCHIO	94456582			x	
pos. 1-24	COPERCHIO IN INOX	94414592				x
pos. 1-27	DADO ESAGONALE	06361081	x	x	x	x
pos. 1-28	RONDELLA ELASTICA	06362080	x	x	x	x
pos. 1-29	SEDE MEMBRANA (ESTERNA)	94448630	x	x		
pos. 1-29	SEDE MEMBRANA (ESTERNA)	04414600			x	x
pos. 1-30	O RING	06630008	x	x	x	x
pos. 1-31/1-32	SET MEMBRANE (2 ARIA +2 VERNICE)	94932300	x	x		
pos. 1-31/1-32	SET MEMBRANE (2 ARIA +2 VERNICE)	04931620			x	x
pos. 1-33	SEDE MEMBRANA (INTERNA)	94449631	x	x		
pos. 1-33	SEDE MEMBRANA (INTERNA)	94453581			x	x
pos. 1-34	GUARNIZIONE A "Y"	06996610	x	x	x	x
pos. 1-35	O RING	06630011	x	x	x	x
pos. 1-36	STELO	0442957201	x	x	x	x
pos. 1-37	SILENZIATORE	04432590	x	x	x	x
pos. 1-38	ATTACCO RAPIDO	96801202	x	x	x	x
pos. 1-39	PROTEZIONE VALVOLA	04422580	x	x	x	x
pos. 1-40	VITE ESAGONALE	06350612	x	x	x	x
pos. 1-41	LAMIERINO	94456570	x	x	x	x
pos. 1-42	VITE	06234002	x	x	x	x
pos. 1-43	CORPO POMPA	94437632	x	x		
pos. 1-43	CORPO POMPA	94410622			x	x
pos. 1-45	COLLETTORE SUPERIORE	04452640	x		x	
pos. 1-45	COLLETTORE SUPERIORE in P.T.F.E.	94452650		x		
pos. 1-45	COLLETTORE SUPERIORE	94415592				x
pos. 1-46	COLLETTORE INFERIORE	94441630	x		x	
pos. 1-46	COLLETTORE INFERIORE in P.T.F.E.	94441640		x		
pos. 1-46	COLLETTORE INFERIORE	94416592				x
pos. 1-47	RACCORDO MATERIALE	04427640	x		x	
pos. 1-47	RACCORDO MATERIALE	04428640		x		x
pos. 1-49	O RING	06630006	x	x		
pos. 1-49	O RING	06630004			x	x
pos. 1-50	VALVOLA INFERIORE (2 pz./1pk.)	94446630	x	x		
pos. 1-50	VALVOLA INFERIORE (2 pz./1pk.)	04933630			x	x
pos. 1-51	SET VALVOLA DI SCAMBIO	94490631	x	x	x	x
pos. 1-52	CAVO DI TERRA	ME100001	x	x	x	x



ALS 333 C - ALS 423 TX - ALS 433 C - ALS 433 TX



ALS 333 C

- Pompa tipo PP 1251 C montata su carrello con regolatore aria, tubazione pescante con filtro, gruppo filtro vernice e ricircolo materiale.



ALS 423 TX

- Pompa tipo PP 4231 NE montata su carrello con regolatore aria, tubazione pescante con filtro, gruppo filtro vernice e ricircolo materiale. (Tubazione antipulsazione opzionale)



ALS 433 C

- Pompa tipo PP 4301 C montata su carrello con regolatore aria, tubazione pescante con filtro, gruppo filtro vernice e ricircolo materiale.



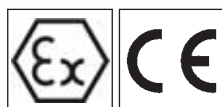
ALS 433 TX

- Pompa tipo PP 4301 CNE montata su carrello con regolatore aria, tubazione pescante con filtro, gruppo filtro vernice e ricircolo materiale.



Uso:

ALS 333 C					
ALS 423 TX					
ALS 433 C					
ALS 433 TX					
ALS 453 C					



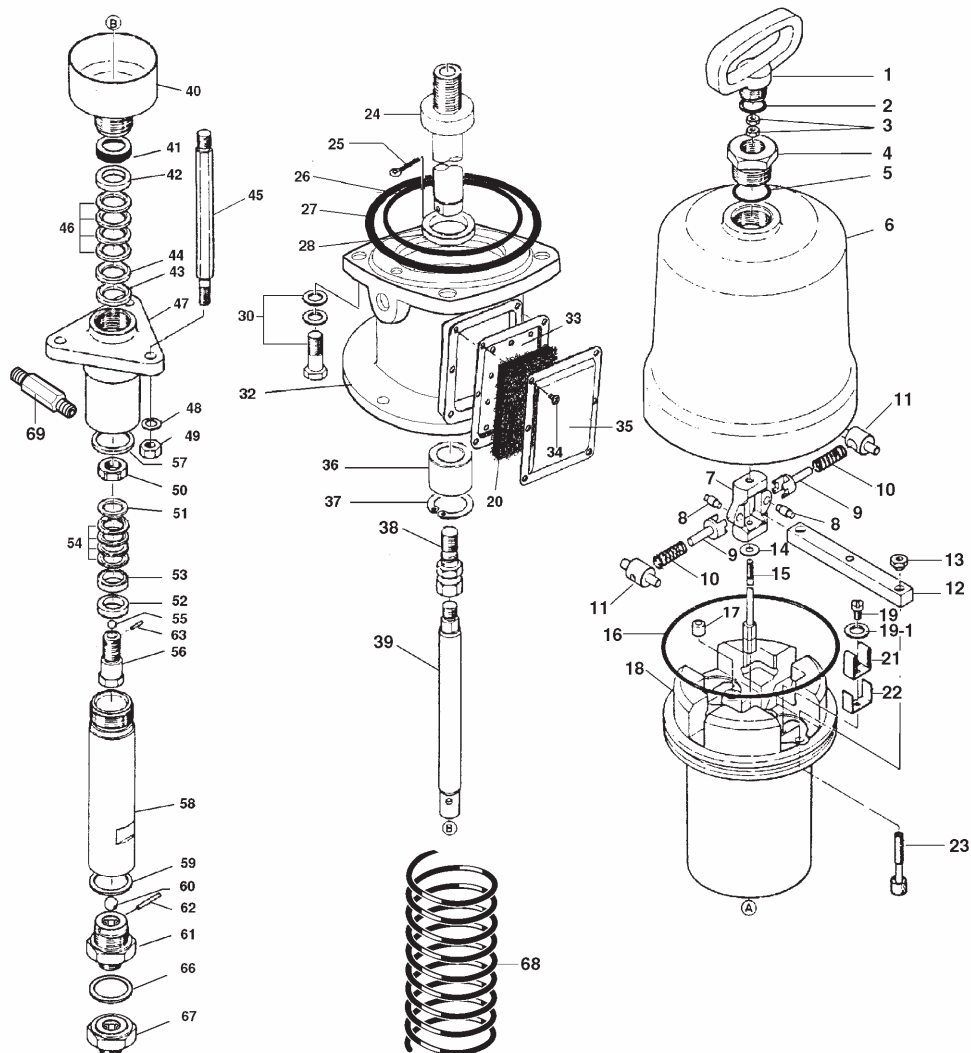
ALS 333 C - ALS 423 TX - ALS 433 C - ALS 433 TX

Modelli					
	ALS 333 C	25:1	170	6.8	2.5 (90 cyc)
ALS 423 TX	23:1	156	6.8	8.0 (100 cyc)	30
ALS 433 C	30:1	204	6.8	5.0 (80 cyc)	50
ALS 433 TX	30:1	204	6.8	5.0 (80 cyc)	30

Raccordo Aria: G1/4" Raccordo Materiale: G1/4"

Codice	Modello
1405831900	ALS 333 C UNITA' AIRLESS
1A231W083100	ALS 423 TX UNITA' AIRLESS con passaggi vernice in Acciaio Inox
1405834800	ALS 433 C UNITA' AIRLESS
1A301W083100	ALS 433 TX UNITA' AIRLESS con passaggi vernice in Acciaio Inox

Accessori		
1456000000	TF 8SET FILTRO VERNICE	per ALS 333 C- ALS 433 C
1457000000	TF 8N SET FILTRO VERNICE	per ALS 423 TX- ALS 433 TX
0200309101	SET REGOLATORE ARIA	per ALS 333 C
0200309401	SET REGOLATORE ARIA	per ALS 423 TX- ALS 433 C - ALS 433 TX
0101009001	TUBAZIONE PESCANTE (filtro 50 mesh)	per ALS 333 C - ALS 433 C
0101030000	TUBAZIONE PESCANTE raccordo in Acciaio Inox (filtro 30 mesh)	per ALS 423 TX- ALS 433 TX



Pos.	Ricambi	Codice	333 C	423 TX	433 C	433 TX	453 C
pos. 1	MANIGLIA	04470100	X	X	X	X	X
pos. 2	GUARNIZIONE	04447100	X	X	X	X	X
pos. 3	DADO	UL300702	X	X	X	X	X
pos. 4	BULLONE	04435100	X				
pos. 4	BULLONE	04435150		X	X	X	X
pos. 5	O RING	06630030	X	X	X	X	X
pos. 6	CILINDRO ARIA	0440110000	X				
pos. 6	CILINDRO ARIA	0440115000		X	X	X	X
pos. 7	CORPO DI SCAMBIO	04409100	X				
pos. 7	CORPO DI SCAMBIO	04409150		X	X	X	X
pos. 8	SPINA	04420100	X				
pos. 8	SPINA	04420150		X	X	X	X
pos. 9	SPINA DI SCAMBIO	04411100	X				
pos. 9	SPINA DI SCAMBIO	04411150		X	X	X	X
pos. 10	MOLLA	04412100	X				
pos. 10	MOLLA	04412150		X	X	X	X
pos. 11	SEDE MOLLA	04419100	X				
pos. 11	SEDE MOLLA	04419150		X	X	X	X
pos. 12	BARRA DI SCAMBIO	04407100	X				
pos. 12	BARRA DI SCAMBIO	04407150		X	X	X	X
pos. 13	DADO	04415100	X				
pos. 13	DADO	04415150		X	X	X	X
pos. 14	RONDELLA	04444110	X	X	X	X	X
pos. 15	ASTINA DI SCAMBIO	04410100	X				
pos. 15	ASTINA DI SCAMBIO	04410150		X	X	X	X
pos. 16	O-RING PISTONE	06638043	X				
pos. 16	O-RING PISTONE	06630145		X	X	X	X
pos. 17	SET GUARNIZIONI VALVOLE (2 pz.)	04935680	X	X	X	X	X
pos. 18	PISTONE	0440310000	X				
pos. 18	PISTONE	0440315000		X	X	X	X
pos. 19	VITE M6x10	UL300606	X	X	X	X	X
pos. 19-1	RONDELLA ELASTICA	UL300820	X	X	X	X	X
pos. 20	FILTRO SILENZIATORE	UM331028	X	X	X	X	X
pos. 21	SEDE BARRA	04408100	X				
pos. 21	SEDE BARRA	04408150		X	X	X	X
pos. 22	PIATTO DI RINFORZO	04413100	X				
pos. 22	PIATTO DI RINFORZO	04413150		X	X	X	X
pos. 23	KIT VALVOLE (2 pz.)	04934690	X				
pos. 23	KIT VALVOLE (2 pz.)	04936570		X	X	X	X
pos. 24	STELO	04479100	X				
pos. 24	STELO	04479150		X	X	X	X
pos. 25	SPINA	UM330155	X	X	X	X	X
pos. 26	O RING	06638039	X				
pos. 26	O RING	06630112		X	X	X	X
pos. 27	O RING	06634120	X				
pos. 27	O RING	06637537		X	X	X	X
pos. 28	FERMO	04459100	X	X	X	X	X
pos. 30	BULLONE + RONDELLA	06137130	X				
pos. 30	BULLONE + RONDELLA	06137830		X	X	X	X
pos. 32	BASE MOTORE	UM33102102	X				
pos. 32	BASE MOTORE	UM43102102		X	X	X	X
pos. 33	PIASTRA SILENZIATORE	UM331027	X	X	X	X	X
pos. 34	VITE	UL300620	X	X	X	X	X
pos. 35	COPERCHIO	UM331026	X	X	X	X	X
pos. 36	BOCCOLA	04431100	X				
pos. 36	BOCCOLA	04431150		X	X	X	X
pos. 37	FERMO	UL300804	X				
pos. 37	FERMO	UM431060		X	X	X	X
pos. 38	GIUNTO	04485100	X				
pos. 38	GIUNTO	04485150		X	X	X	X
pos. 39	STELO	04430100	X				
pos. 39	STELO	0231001000		X			
pos. 39	STELO	04430150			X		
pos. 39	STELO	04002790				X	
pos. 39	STELO	0443021000					X
pos. 40	COPPA DI REGISTRAZIONE	0448210003	X				
pos. 40	COPPA DI REGISTRAZIONE	0231002001		X			
pos. 40	COPPA DI REGISTRAZIONE	0448215002			X		
pos. 40	COPPA DI REGISTRAZIONE	0171003001				X	
pos. 40	COPPA DI REGISTRAZIONE	0448220001					X
pos. 41	BOCCOLA	04471100	X				
pos. 41	BOCCOLA	04010700		X			
pos. 41	BOCCOLA	04471150			X		
pos. 41	BOCCOLA	0171009000				X	
pos. 41	BOCCOLA	0447120000					X
pos. 42	GUARNIZIONE A "V" ADATTATORE SUP. F	04441100	X				
pos. 42	GUARNIZIONE A "V" ADATTATORE SUP. F	0231003000		X			
pos. 42	GUARNIZIONE A "V" ADATTATORE SUP. F	04441150			X		
pos. 42	GUARNIZIONE A "V" ADATTATORE SUP. F	04004790				X	
pos. 42	GUARNIZIONE A "V" ADATTATORE SUP. F	0444120000					X
pos. 43	DISTANZIALE SUPERIORE	04401110	X				
pos. 43	DISTANZIALE SUPERIORE	0231025000		X			
pos. 43	DISTANZIALE SUPERIORE	04401160			X	X	
pos. 43	DISTANZIALE SUPERIORE	04001160					X
pos. 44	GUARNIZIONE A "V" ADATTATORE SUP. M	04443100	X				
pos. 44	GUARNIZIONE A "V" ADATTATORE SUP. M	0231005000		X			
pos. 44	GUARNIZIONE A "V" ADATTATORE SUP. M	04443150			X		
pos. 44	GUARNIZIONE A "V" ADATTATORE SUP. M	04000800				X	
pos. 44	GUARNIZIONE A "V" ADATTATORE SUP. M	0444320000					X

ricambi MOTORE PNEUMATICO

ricambi GAMBO POMPA

ALS 333 C - ALS 423 TX - ALS 433 C - ALS 433 TX

ALS 333 C - ALS 423 TX - ALS 433 C - ALS 433 TX

ricambi GAMBO POMPA

Pos.	Ricambi	Codice	333 C	423 TX	433 C	433 TX	453 C
pos. 45	ALBERO DI CONNESSIONE	0443011000	X				
pos. 45	ALBERO DI CONNESSIONE	0231022001		X		X	
pos. 45	ALBERO DI CONNESSIONE	0443016000			X		X
pos. 46	GUARNIZIONI SUPERIORI A "V" (4 pz.)	0493210000	X				
pos. 46	GUARNIZIONI SUPERIORI A "V" (4 pz.)	0494231100		X			
pos. 46	GUARNIZIONI SUPERIORI A "V" (4 pz.)	0494015000			X	X	
pos. 46	GUARNIZIONI SUPERIORI A "V" (4 pz.)	0494020000					X
pos. 47	CORPO PRINCIPALE	0448310100	X				
pos. 47	CORPO PRINCIPALE	0231008001		X		X	
pos. 47	CORPO PRINCIPALE	0448315100			X		
pos. 47	CORPO PRINCIPALE	0448320200					X
pos. 48	RONDELLA ELASTICA	UL300802	X	X	X	X	X
pos. 49	DADO ESAGONALE	UL300703	X	X	X	X	X
pos. 50	DADO	04445110	X				
pos. 50	DADO	0231020000		X			
pos. 50	DADO	04414150			X		
pos. 50	DADO	04000790				X	
pos. 50	DADO	0444520000					X
pos. 51	GUARNIZIONE A "V" ADATTATORE INF. M	04443110	X				
pos. 51	GUARNIZIONE A "V" ADATTATORE INF. M	0231019000		X			
pos. 51	GUARNIZIONE A "V" ADATTATORE INF. M	04443161			X		
pos. 51	GUARNIZIONE A "V" ADATTATORE INF. M	04001800				X	
pos. 51	GUARNIZIONE A "V" ADATTATORE INF. M	0444321100					X
pos. 52	DISTANZIALE INFERIORE	04402110	X				
pos. 52	DISTANZIALE INFERIORE	0231010000		X			
pos. 52	DISTANZIALE INFERIORE	04400160			X		
pos. 52	DISTANZIALE INFERIORE	0400016000				X	
pos. 53	GUARNIZIONE A "V" ADATTATORE INF. F	04441110	X				
pos. 53	GUARNIZIONE A "V" ADATTATORE INF. F	0231017000		X			
pos. 53	GUARNIZIONE A "V" ADATTATORE INF. F	04441160			X		
pos. 53	GUARNIZIONE A "V" ADATTATORE INF. F	04005790				X	
pos. 53	GUARNIZIONE A "V" ADATTATORE INF. F	0444121100					X
pos. 54	GUARNIZIONI INFERIORI A "V" (4 pz.)	0493010000	X				
pos. 54	GUARNIZIONI INFERIORI A "V" (4 pz.)	0494231200		X			
pos. 54	GUARNIZIONI INFERIORI A "V" (4 pz.)	0494215000			X	X	
pos. 54	GUARNIZIONI INFERIORI A "V" (4 pz.)	0494220000					X
pos. 55	SFERA	06662025	X		X		X
pos. 55	SFERA	06662040		X			
pos. 55	SFERA	06662026				X	
pos. 56	SEDE VALVOLA SUPERIORE	04461100	X				
pos. 56	SEDE VALVOLA SUPERIORE	0231029001		X			
pos. 56	SEDE VALVOLA SUPERIORE	04460160			X		
pos. 56	SEDE VALVOLA SUPERIORE	0446017100				X	
pos. 56	SEDE VALVOLA SUPERIORE	0446120000					X
pos. 57	GUARNIZIONE SUPERIORE	04447600	X				
pos. 57	GUARNIZIONE SUPERIORE	0231007000		X			
pos. 57	GUARNIZIONE SUPERIORE	04447150			X		
pos. 57	GUARNIZIONE SUPERIORE	0231015000				X	
pos. 57	GUARNIZIONE SUPERIORE	0444720000					X
pos. 58	CAMICIA	0443410001	X				
pos. 58	CAMICIA	0231024000		X			
pos. 58	CAMICIA	0443415001			X		
pos. 58	CAMICIA	0171001000				X	
pos. 58	CAMICIA	0443420000					X
pos. 59	GUARNIZIONE INFERIORE	04447610	X				X
pos. 59	GUARNIZIONE INFERIORE	0231030000		X		X	
pos. 59	GUARNIZIONE INFERIORE	04447160			X		
pos. 60	SFERA	06662050	X		X		
pos. 60	SFERA	06662051		X		X	
pos. 60	SFERA	06662040					X
pos. 61	SEDE VALVOLA INFERIORE	04407060	X				
pos. 61	SEDE VALVOLA INFERIORE	0231028000		X		X	
pos. 61	SEDE VALVOLA INFERIORE	04460150			X		
pos. 61	SEDE VALVOLA INFERIORE	0446020000					X
pos. 62	COPPIGLIA	04420600	X				X
pos. 62	COPPIGLIA	0231023000		X		X	
pos. 62	COPPIGLIA	04420160			X		
pos. 63	COPPIGLIA	04420170			X	X	
pos. 63	COPPIGLIA	0657502000					X
pos. 64	VITE	0231009000		X			
pos. 65	MOLLA	0231014000		X			
pos. 66	GUARNIZIONE	0231031000		X		X	
pos. 67	RACCORDO	UL30046400		X		X	
pos. 68	MOLLA	04413050	X	X	X	X	X
pos. 69	RACCORDO MATERIALE	UM43061000		X			
pos. 69	RACCORDO MATERIALE	UM43060900				X	
pos. 72	RACCORDO MATERIALE	UM43061101	X		X		X

ALS 653 N KE- ALS 663 N KE

stainless steel



Modelli

	ALS 653 N KE	ALS 663 N KE			
	45:1	270	6.0	12.5 (50 cyc)	30
	63:1	378	6.0	11 (50 cyc)	30
	Raccordo Aria: Rc 1/2"		Raccordo Materiale: G1/4"		

Codice

Modello

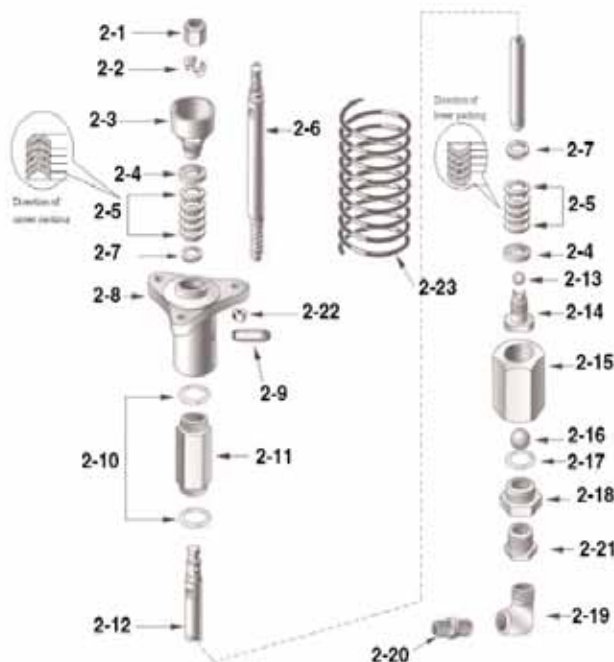
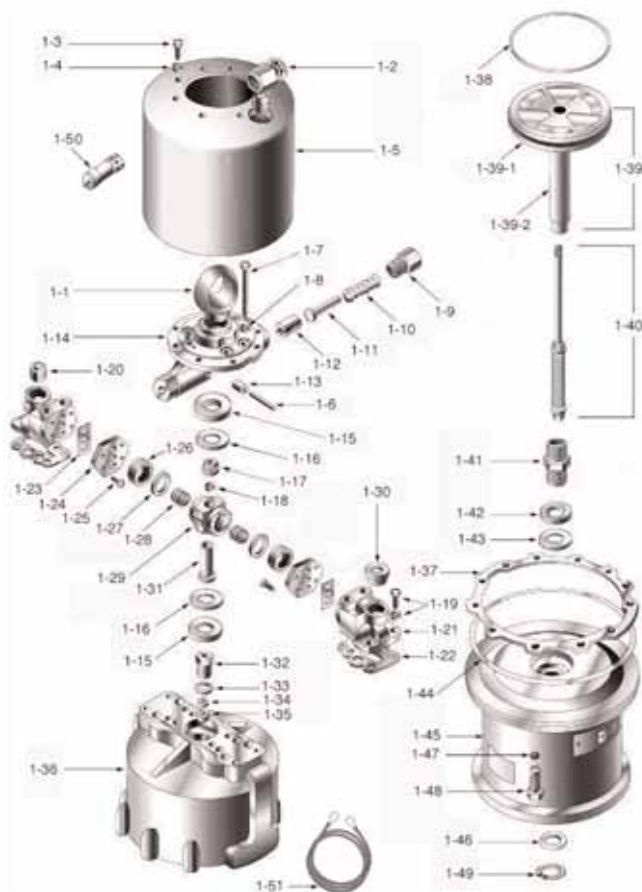
14057810	UNITA' AIRLESS con passaggi vernice in Acciaio Inox ALS 663 N KE
14057800	UNITA' AIRLESS con passaggi vernice in Acciaio Inox ALS 653 N KE

Accessori

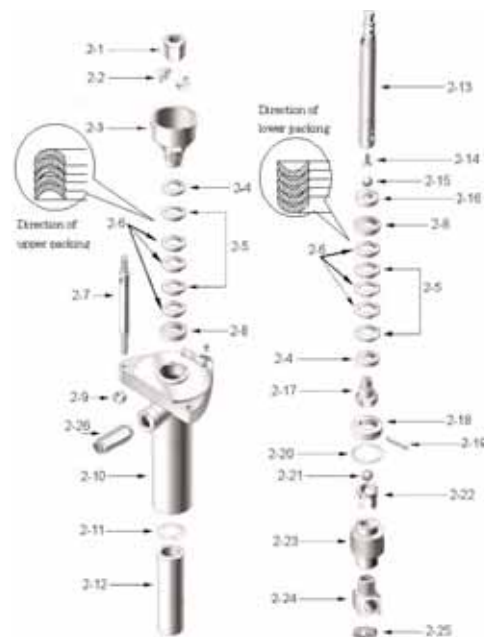
14965300	SET FILTRO VERNICE
0101000000	TUBAZIONE PESCANTE (filtro 30 mesh)
0200653000	SET REGOLATORE ARIA

Gambo Pompa ALS 653 N KE - ALS 663 N KE

Motore Pneumatico ALS 653 N KE - ALS 663 N KE



Versione precedente ALS 653 - ALS 663



ALS 653 N KE _45:1

- **Pompa a pistone** montata su carrello, con regolatore aria, tubazione pescante con filtro, gruppo filtro vernice, ricircolo materiale e 2 dispositivi di sicurezza, (1 valvola di sovrappressione, 1 valvola a tre vie).

ALS 663 N KE _65:1

- **Pompa a pistone** montata su carrello, con regolatore aria, tubazione pescante con filtro, gruppo filtro vernice, ricircolo materiale e 2 dispositivi di sicurezza, (1 valvola di sovrappressione, 1 valvola a tre vie).

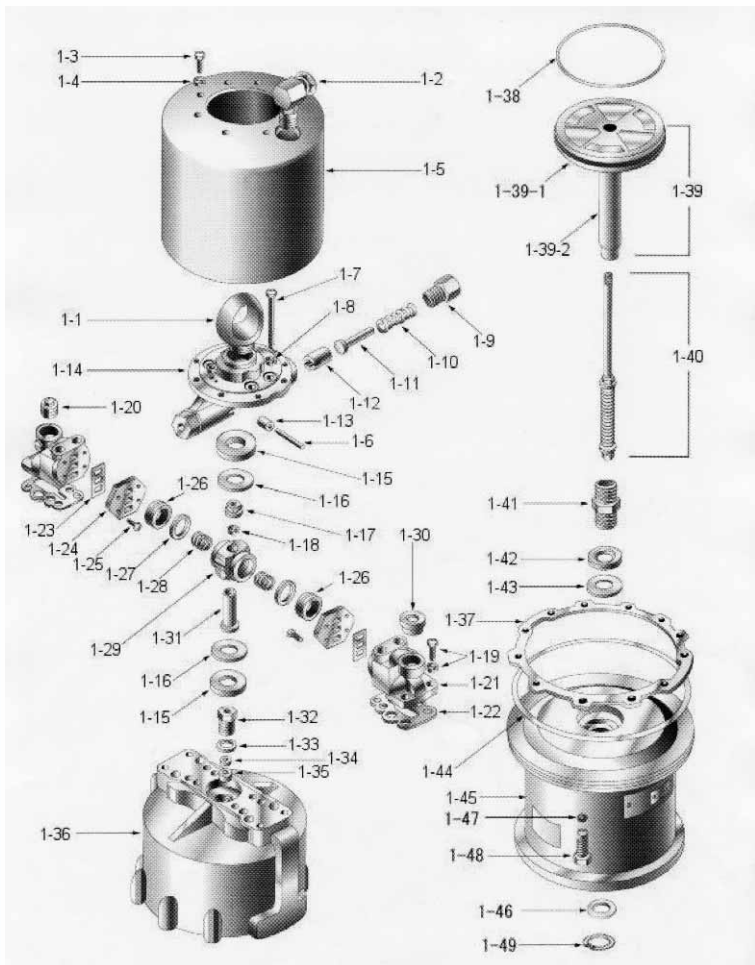
Uso:



ALS 653 N KE- ALS 663 N KE

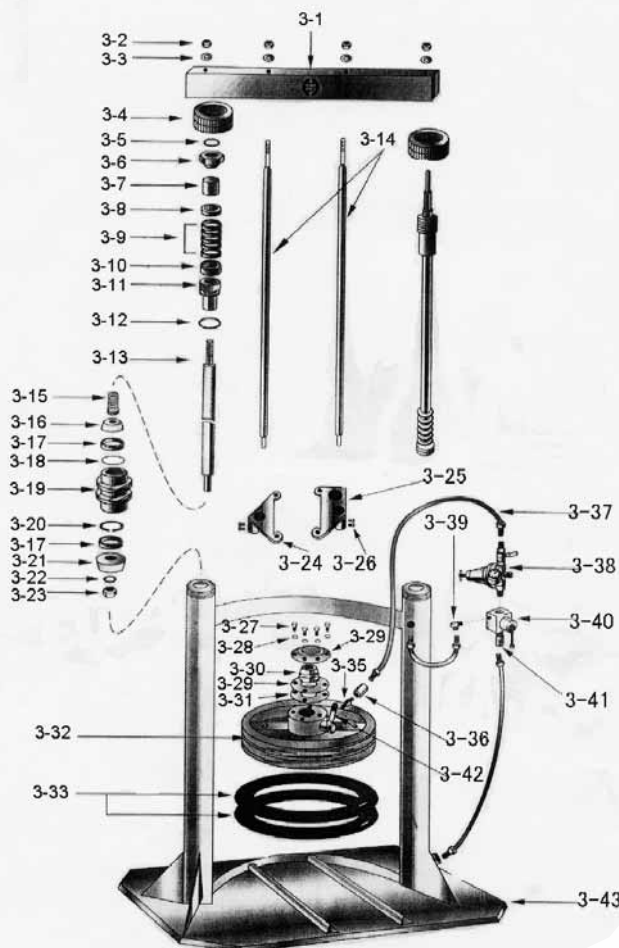
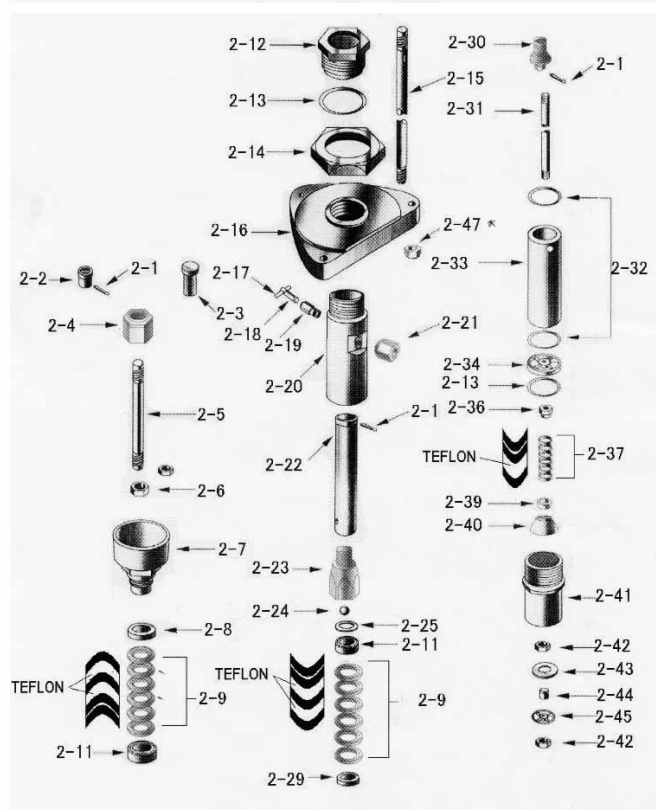
Codice Ricambi	Pos.	Codice Ricambi	Pos.
<i>Ricambi MOTORE PNEUMATICO</i>		98021270	ALBERO DI CONNESSIONE pos. 2-6
98019180	GOLFARO pos. 1-1	98027080	ADATTATORE M ALS 663 NKE pos. 2-7
98020180	RACCORDO A GOMITO pos. 1-2	98025030	ADATTATORE M ALS 653 NKE pos. 2-7
98021180	VITE pos. 1-3	98028080	CORPO ASPIRAZIONE ALS 663 NKE pos. 2-8
98022180	RONDELLA ELASTICA pos. 1-4	98026030	CORPO ASPIRAZIONE ALS 653 NKE pos. 2-8
98023180	CARTER MOTORE pos. 1-5	98027030	RACCORDO pos. 2-9
98018190	SPINA pos. 1-6	98028030	GUARNIZIONE DI TENUTA (TEFLON®) pos. 2-10
98019190	VITE pos. 1-7	98029080	MANICOTTO ALS 663 NKE pos. 2-11
98020190	RONDELLA ELASTICA pos. 1-8	98029030	MANICOTTO ALS 653 NKE pos. 2-11
98021190	SEDE MOLLA pos. 1-9	98024090	STELO ALS 663 NKE pos. 2-12
98022190	MOLLA pos. 1-10	98024040	STELO ALS 653 NKE pos. 2-12
98023190	PERNO pos. 1-11	98025040	SFERA 7/8" pos. 2-13
98018200	BOCCOLA pos. 1-12	98025090	PISTONE ALS 663 NKE pos. 2-14
98019200	BOCCOLA pos. 1-13	98026040	PISTONE ALS 653 NKE pos. 2-14
98020200	SEDE VALVOLE pos. 1-14	98027040	VALVOLA INFERIORE pos. 2-15
98021200	AMMORTIZZATORE pos. 1-15	98028040	SFERA 1/4" pos. 2-16
98022200	RONDELLA pos. 1-16	98029040	GUARNIZIONE DI TENUTA (TEFLON®) pos. 2-17
98018150	DADO pos. 1-17	98024050	VALVOLA INFERIORE pos. 2-18
98019150	RONDELLA ELASTICA pos. 1-18	98025050	RACCORDO A GOMITO pos. 2-19
98020150	VITE + RONDELLA pos. 1-19	98026050	RACCORDO pos. 2-20
98021150	TAPPO con FORO ESAGONALE pos. 1-20	98027050	BOCCOLA pos. 2-21
98022150	COLLETTORE pos. 1-21	98023270	DADO pos. 2-22
98023150	GUARNIZIONE pos. 1-22	98020750	MOLLA DI PROTEZIONE pos. 2-23
98018160	PIASTRA DI TENUTA pos. 1-23	<i>Ricambi GAMBO POMPA ALS 663/653</i>	
98019160	PIASTRA VALVOLA pos. 1-24	98021260	DADO ALS 663/653 pos. 2-1
98020160	VITE pos. 1-25	98022260	GIUNTO ALS 663/653 pos. 2-2
98021160	VALVOLA pos. 1-26	98020350	COPPA DI REGISTRAZIONE ALS 663 pos. 2-3
98022160	ANELLO DI TENUTA pos. 1-27	98023260	COPPA DI REGISTRAZIONE ALS 653 pos. 2-3
98023160	MOLLA pos. 1-28	98021350	BOCCOLA F ALS 663 pos. 2-4
98018170	SEDE VALVOLA pos. 1-29	98018270	BOCCOLA F ALS 653 pos. 2-4
98019170	ANELLO DI TENUTA pos. 1-30	98021270	ALBERO DI CONNESSIONE ALS 663/653 pos. 2-7
98020170	SPINOTTO pos. 1-31	98023350	ADATTATORE M ALS 663 pos. 2-8
98021170	BOCCOLA pos. 1-32	98022270	ADATTATORE M ALS 653 pos. 2-8
98022170	GUARNIZIONE pos. 1-33	98023270	DADO ALS 663/653 pos. 2-9
98023170	GUARNIZIONE IN CUOIO pos. 1-34	98018360	CORPO ASPIRAZIONE ALS 663 pos. 2-10
98018180	GUARNIZIONE pos. 1-35	98018280	CORPO ASPIRAZIONE ALS 653 pos. 2-10
98020290	CILINDRO ARIA pos. 1-36	98019360	GUARNIZIONE ALS 663 pos. 2-11
98021290	GUARNIZIONE CILINDRO pos. 1-37	98019280	GUARNIZIONE ALS 653 pos. 2-11
98022290	ANELLO DI TENUTA pos. 1-38	98020360	MANICOTTO ALS 663 pos. 2-12
98023290	PISTONE pos. 1-39-1	98020280	MANICOTTO ALS 653 pos. 2-12
98018300	STELO PISTONE pos. 1-39-2	98021360	STELO ALS 663 pos. 2-13
98020340	SET ASTINA DI SCAMBIO pos. 1-40	98021280	STELO ALS 653 pos. 2-13
98023300	SEDE STELO PISTONE pos. 1-41	98022280	VITE ALS 663/653 pos. 2-14
98018310	GUARNIZIONE AD "U" pos. 1-42	98023280	SFERA ALS 663/653 pos. 2-15
98019300	RONDELLA pos. 1-43	98022360	RONDELLA ALS 663 pos. 2-16
98020310	ANELLO DI TENUTA pos. 1-44	98018290	RONDELLA ALS 653 pos. 2-16
98021310	BASE MOTORE pos. 1-45	98023360	PISTONE ALS 663 pos. 2-17
98022310	GUARNIZIONE pos. 1-46	98019290	PISTONE ALS 653 pos. 2-17
98023310	RONDELLA ELASTICA pos. 1-47	98021340	ANELLO DI RITEGNO ALS 663 pos. 2-18
98018320	VITE pos. 1-48	98022230	ANELLO DI RITEGNO ALS 653 pos. 2-18
98019370	ANELLO ELASTICO pos. 1-49	98022340	SPINA ALS 663 pos. 2-19
UL30035900	VALVOLA DI SICUREZZA pos. 1-50	98023230	SPINA ALS 653 pos. 2-19
98019750	CAVO DI TERRA pos. 1-51	98023340	ANELLO DI RITEGNO ALS 663 pos. 2-20
<i>Ricambi GAMBO POMPA ALS 663/653 N KE</i>		98018240	ANELLO DI RITEGNO ALS 653 pos. 2-20
98021260	DADO pos. 2-1	98019240	SFERA ALS 663/653 pos. 2-21
98022260	GIUNTO pos. 2-2	98018350	GUIDA SFERA ALS 663 pos. 2-22
98020350	COPPA DI REGISTRAZIONE ALS 663 NKE pos. 2-3	98020240	GUIDA SFERA ALS 653 pos. 2-22
98023260	COPPA DI REGISTRAZIONE ALS 653 NKE pos. 2-3	98019350	VALVOLA INFERIORE ALS 663 pos. 2-23
98026080	BOCCOLA F ALS 663 NKE pos. 2-4	98021240	VALVOLA INFERIORE ALS 663 pos. 2-23
98024030	BOCCOLA F ALS 653 NKE pos. 2-4	98022240	GOMITO ALS 663/653 pos. 2-24
94381830	SET GUARNIZ. "V" ALS 663 N KE (5 pz.) P.T.F.E. pos. 2-5	98023240	RACCORDO ALS 663/653 pos. 2-25
94381900	SET GUARNIZ. "V" ALS 653 N KE (5 pz.) P.T.F.E. pos. 2-5	98018250	RACCORDO ALS 663/653 pos. 2-26

FPP 655



Modello

FPP 655 55:1 330 6.0 10
 Raccordo Aria: Rc 1/2" Raccordo Materiale: Rc 1/2"



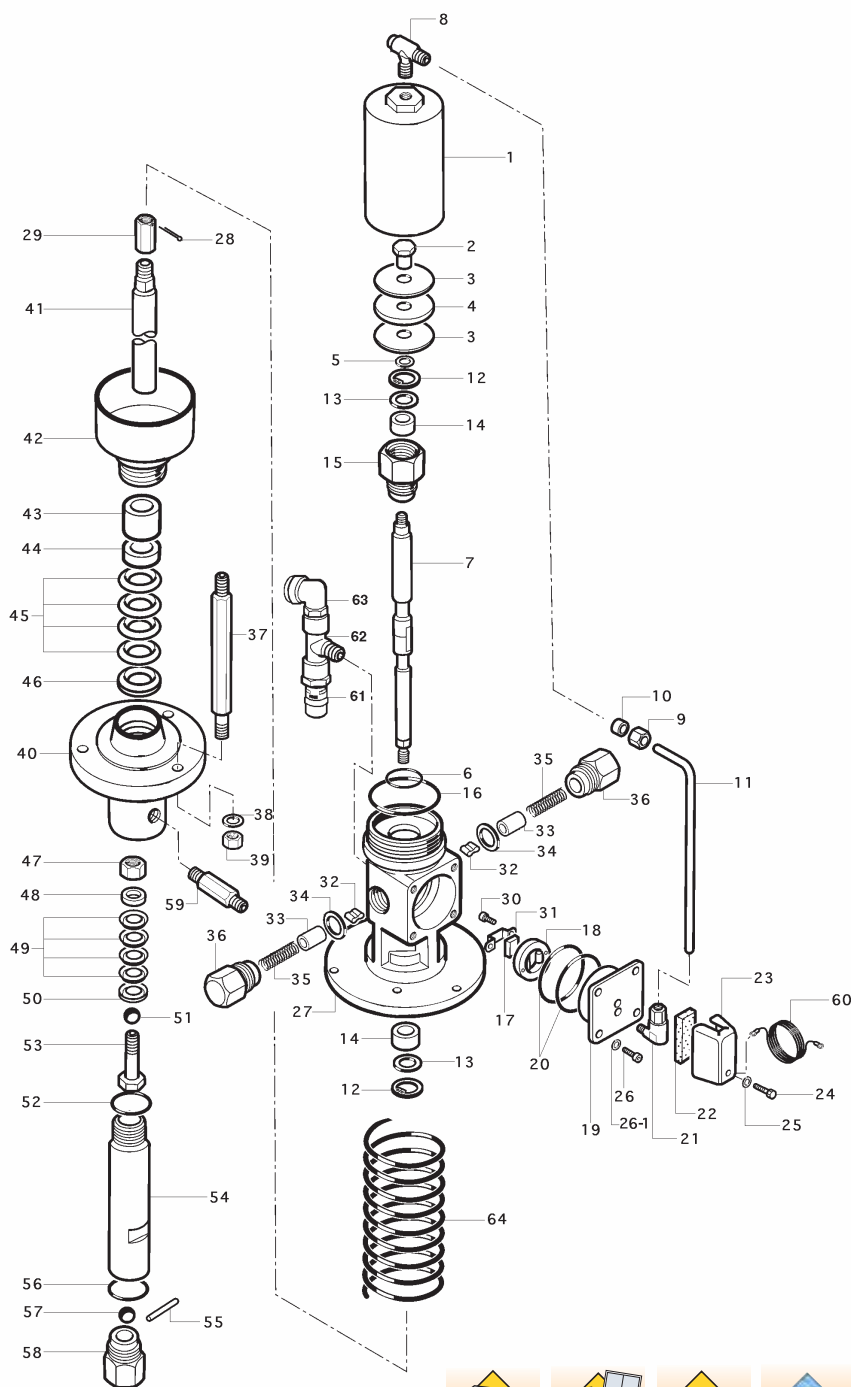
Pos.	Ricambi	Codice	Pos.	Ricambi	Codice
14051000 FPP 655 Gruppo pompa a Piatto Premente					
<i>Ricambi MOTORE PNEUMATICO</i>			<i>Ricambi GAMBO POMPA</i>		
pos. 1-1	GOLFARO	98019180	pos. 2-19	PERNO	98018630
pos. 1-2	RACCORDO A GOMITO	98020180	pos. 2-20	PROTEZIONE	98019630
pos. 1-3	VITE	98021180	pos. 2-21	RACCORDO	98020630
pos. 1-4	RONDELLA ELASTICA	98022180	pos. 2-22	STELO	98021630
pos. 1-5	CARTER MOTORE	98023180	pos. 2-23	SEDE	98022630
pos. 1-6	SPINA	98018190	pos. 2-24	SFERA	98023630
pos. 1-7	VITE	98019190	pos. 2-25	RONDELLA	98018640
pos. 1-8	RONDELLA ELASTICA	98020190	pos. 2-29	ADATTATORE (F)	98023640
pos. 1-9	SEDE MOLLA	98021190	pos. 2-30	PISTONE	98018650
pos. 1-10	MOLLA	98022190	pos. 2-31	STELO	98019650
pos. 1-11	PERNO	98023190	pos. 2-32	O RING	98020650
pos. 1-12	BOCCOLA	98018200	pos. 2-33	CILINDRO	98021650
pos. 1-13	BOCCOLA	98019200	pos. 2-34	GUIDA	98022650
pos. 1-14	SEDE VALVOLE	98020200	pos. 2-36	DADO	98018660
pos. 1-15	AMMORTIZZATORE	98021200	pos. 2-37	GUARNIZ."V" TEFLON 2 pz. UHMWPE 4 pz.	98020640
pos. 1-16	RONDELLA	98022200	pos. 2-39	ADATTATORE (F)	98021660
pos. 1-17	DADO	98018150	pos. 2-40	VALVOLA	98022660
pos. 1-18	RONDELLA ELASTICA	98019150	pos. 2-41	SEDE VALVOLA	98023660
pos. 1-19	VITE + RONDELLA	98020150	pos. 2-42	DADO	98018670
pos. 1-20	TAPPO + FORO SCARICO	98021150	pos. 2-43	RONDELLA	98019670
pos. 1-21	COLLETORE	98022150	pos. 2-44	GUIDA	98020670
pos. 1-22	GUARNIZIONE	98023150	pos. 2-45	PISTONE	98021670
pos. 1-23	PIASTRA DI TENUTA	98018160	pos. 2-47	DADO	98023270
pos. 1-24	PIASTRA VALVOLA	98019160	<i>Ricambi BASE</i>		
pos. 1-25	VITE	98020160	pos. 3-1	TRAVERSA SUPERIORE	98023670
pos. 1-26	VALVOLA	98021160	pos. 3-2	DADO	98018680
pos. 1-27	ANELLO DI TENUTA	98022160	pos. 3-3	RONDELLA	98019680
pos. 1-28	MOLLA	98023160	pos. 3-4	GHIERA	98020680
pos. 1-29	SEDE VALVOLA	98018170	pos. 3-5	GUARNIZIONE	98021680
pos. 1-30	ANELLO DI TENUTA	98019170	pos. 3-6	DADO	98022680
pos. 1-31	SPINOTTO	98020170	pos. 3-7	CUSCINETTO	98023680
pos. 1-32	BOCCOLA	98021170	pos. 3-8	ADATTATORE (F)	98018690
pos. 1-33	GUARNIZIONE	98022170	pos. 3-9	GUARNIZ."V" TEFLON 3 pz. UHMWPE 3 pz.	98019690
pos. 1-34	GUARNIZIONE IN CUIOIO	98023170	pos. 3-10	ADATTATORE (M)	98020690
pos. 1-35	GUARNIZIONE	98018180	pos. 3-11	SEDE	98021690
pos. 1-36	CILINDRO ARIA	98020290	pos. 3-12	O RING	98022690
pos. 1-37	GUARNIZIONE CILINDRO	98021290	pos. 3-13	PISTONE	98023690
pos. 1-38	ANELLO DI TENUTA	98022290	pos. 3-14	ALBERO DI CONNESSIONE	98018700
pos. 1-39-1	PISTONE	98023290	pos. 3-15	MOLLA	98019700
pos. 1-39-2	STELO PISTONE	98018300	pos. 3-16	DISTANZIALE	98020700
pos. 1-40	ASTINA DI SCAMBIO	98020340	pos. 3-17	GUARNIZIONE "U"	98021700
pos. 1-41	SEDE STELO	98023300	pos. 3-18	O RING	98022700
pos. 1-42	GUARNIZIONE AD "U"	98018310	pos. 3-19	PISTONE	98023700
pos. 1-43	RONDELLA	98019300	pos. 3-20	RONDELLA ELASTICA	98018710
pos. 1-44	ANELLO DI TENUTA	98020310	pos. 3-21	DISTANZIALE	98020710
pos. 1-45	BASE MOTORE	98021310	pos. 3-22	RONDELLA	98021710
pos. 1-46	GUARNIZIONE	98022310	pos. 3-23	DADO	98022710
pos. 1-47	RONDELLA ELASTICA	98023310	pos. 3-24	FORCELLA (F)	98023710
pos. 1-48	VITE	98018320	pos. 3-25	FORCELLA (M)	98018720
pos. 1-49	SEEGER	98019370	pos. 3-26	BULLONE	98019720
<i>Ricambi GAMBO POMPA</i>			pos. 3-27	BULLONE	98020720
pos. 2-1	SPINA	98018600	pos. 3-28	RONDELLA	98021720
pos. 2-2	RACCORDO	98019600	pos. 3-29	FERMO GUARNIZIONE	98022720
pos. 2-4	DADO	98021600	pos. 3-30	GUARNIZIONE	98023720
pos. 2-5	ALBERO DI CONNESSIONE	98022600	pos. 3-31	GUARNIZIONE	98018730
pos. 2-6	DADO	98023600	pos. 3-32	PIATTO PREMENTE	98019730
pos. 2-7	COPPA DI REGISTRAZIONE	98018610	pos. 3-33	GUARNIZIONE PIATTO PREMENTE	98020730
pos. 2-8	ADATTATORE F	98019610	pos. 3-35	RACORDO	98022730
pos. 2-9	GUARNIZ."V" TEFLON 2 pz./ UHMWPE 4 pz.	98019640	pos. 3-36	FERMO	98023730
pos. 2-11	ADATTATORE M	98022610	pos. 3-37	TUBO ARIA	98018740
pos. 2-12	DADO	98023610	pos. 3-38	REGOLATORE ARIA	98019740
pos. 2-13	O RING	98018620	pos. 3-39	RACCORDO RAPIDO	98020740
pos. 2-14	DADO	98019620	pos. 3-40	VALVOLA MANUALE	98021740
pos. 2-15	ALBERO DI CONNESSIONE	98020620	pos. 3-41	SILENZIATORE	98022740
pos. 2-16	FLANGIA	98021620	pos. 3-42	RUBINETTO	98023740
pos. 2-18	TAPPO	98023620	pos. 3-43	PIASTRA BASE	98018750

MSU 113N



MSU 113N - Modello con filtro vernice e modello senza filtro vernice

- Pompa tipo PP 7131N montata su carrello con regolatore aria, regolatore atomizzazione pistola, filtro vernice in mandata* (*solo per modello con filtro) filtro vernice in aspirazione, ricorcolo materiale.



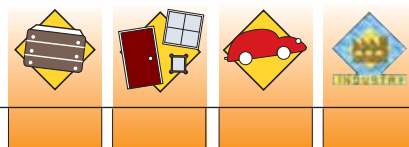
Modello

Modello	13:1	88	6.8	1.9 (110 cyc)	50
MSU 113N					
Raccordo Aria: G1/4"					
Raccordo Materiale: G1/4"					



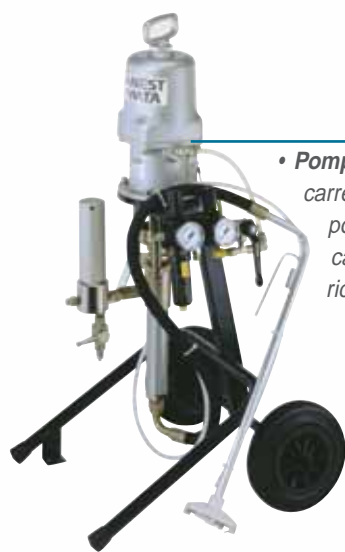
Usò:

MSU 113N



Codice	Modello	
1M131W083100	MSU 113 N UNITA' MULTI SPRAY CON FILTRO VERNICE	
1M131W003100	MSU 113 N UNITA' MULTI SPRAY SENZA FILTRO VERNICE	
<i>Accessori</i>		
04307151	SET REGOLATORE ARIA	
1457000000	SET FILTRO VERNICE TF 8N	
0101010001	TUBAZIONE PESCANTE CON RACCORDO IN INOX - filtro 50 MESH	
04326160	SET VALVOLA DI SCARICO	
Pos.	Ricambi	Codice
pos. 1	CILINDRO ARIA	04401051
pos. 2	DADO	04437050
pos. 3	ROSETTA	04444050
pos. 4	GUARNIZIONE	04447080
pos. 5	RONDELLA	UL300800
pos. 6	O-RING	06630022
pos. 7	ASSIEME STELO	04492050
pos. 8	RACCORDO SPECIALE	04438081
pos. 9	DADO	06805480
pos. 10	OGIVA	06806480
pos. 11	TUBO ARIA	04486052
pos. 12	ANELLO DI FERMO	06613240
pos. 13	RONDELLA	04444090
pos. 14	GUARNIZIONE	04449080
pos. 15	FERMO	04459051
pos. 16	O-RING	06634060
pos. 17	BLOCCHETTO	04488051
pos. 18	PIASTRA DI GUIDA	04406051
pos. 19	BLOCCO DI DERIVAZIONE	04405060
pos. 20	O- RING	06634045
pos. 21	RACCORDO A "L" PORTATUBO	06800481
pos. 22	SILENZIATORE	04402050
pos. 23	COPERCHIO DI SCARICO	04405051
pos. 24	VITE	06154073
pos. 25	RONDELLA ELASTICA	06500406
pos. 26	VITE	06136614
pos. 26-1	RONDELLA ELASTICA	UL300820
pos. 27	CORPO PRINCIPALE	04943051
pos. 28	COPPIGLIA	UL300811
pos. 29	ADATTATORE	04400080
pos. 31	STAFFA	04488061
pos. 32	PERNO DI SCAMBIO	04457062
pos. 33	SEDE PERNO DI SCAMBIO	04457090
pos. 34	RONDELLA	04428050
pos. 35	MOLLA	04412060
pos. 36	TAPPO	04458070
pos. 37	ALBERO DI CONNESSIONE	0171002010
pos. 38	RONDELLA ELASTICA	UL300802
pos. 39	DADO ESAGONALE	UL300703
pos. 40	CORPO PRINCIPALE	0448310100
pos. 41	STELO	04403080
pos. 42	COPPA DI REGISTRAZIONE	04404080
pos. 43	BOCCOLA	04022090
pos. 44	ADATTATORE SUPERIORE FEMMINA	04404090
pos. 45	GUARNIZIONI SUPERIORI A "V" (4 pz./1pk.)	0493210000
pos. 46	ADATTATORE SUPERIORE MASCHIO	04405090
pos. 47	DADO DI REGOLAZIONE	04407050
pos. 48	ADATTATORE INFERIORE MASCHIO	04408050
pos. 49	GUARNIZIONI INFERIORI A "V" (4 pz./1pk.)	0493010000
pos. 50	ADATTATORE INFERIORE FEMMINA	04410050
pos. 51	SFERA	06662050
pos. 52	GUARNIZIONE SUPERIORE	04447600
pos. 53	VALVOLA SUPERIORE	04461100
pos. 54	CAMICIA	04411050
pos. 55	COPPIGLIA	04420600
pos. 56	GUARNIZIONE INFERIORE	04447610
pos. 57	SFERA	06662025
pos. 58	VALVOLA INFERIORE	04407060
pos. 59	RACCORDO MATERIALE	UM43060900
pos. 60	CAVO DI TERRA	ME100001
pos. 61	VALVOLA DI SICUREZZA	UL30036000
pos. 62	RACCORDO A "T"	UL30030000
pos. 63	RACCORDO A "L"	UL300309
pos. 64	MOLLA	04413050






MSU 323C - MSU 323CTX - MSU 423TX - MSU 433TX



MSU 323 C

- Pompa tipo PP 1171 C montata su carrello con 2 regolatori aria (per pompa e pistola), tubazione pescante con filtro, filtro vernice e ricircolo materiale.

Modelli

					
MSU 323 C	17:1	115	6.8	3.4 (90 cyc)	50
MSU 323 CTX	17:1	115	6.8	3.4 (90 cyc)	50
MSU 423 TX	23:1	156	6.8	8.0 (100 cyc)	30
MSU 433 TX	30:1	204	6.8	5.0 (90 cyc)	30

Raccordo Aria: G1/4"

Raccordo Materiale: G1/4"



MSU 323 CTX



- Pompa tipo PP 1171 CNE montata su carrello con 2 regolatori aria (per pompa e pistola), tubazione pescante con filtro, filtro vernice e ricircolo materiale.



MSU 423 TX

- Pompa tipo PP 4231 NE montata su carrello con 2 regolatori aria (per pompa e pistola), tubazione pescante con filtro, filtro vernice e ricircolo materiale. (Tubo antipulsazione opzionale).

MSU 433 TX



- Pompa tipo PP 4301 CNE montata su carrello con 2 regolatori aria (per pompa e pistola), tubazione pescante con filtro, filtro vernice e ricircolo materiale. (Tubo antipulsazione opzionale).



Uso:

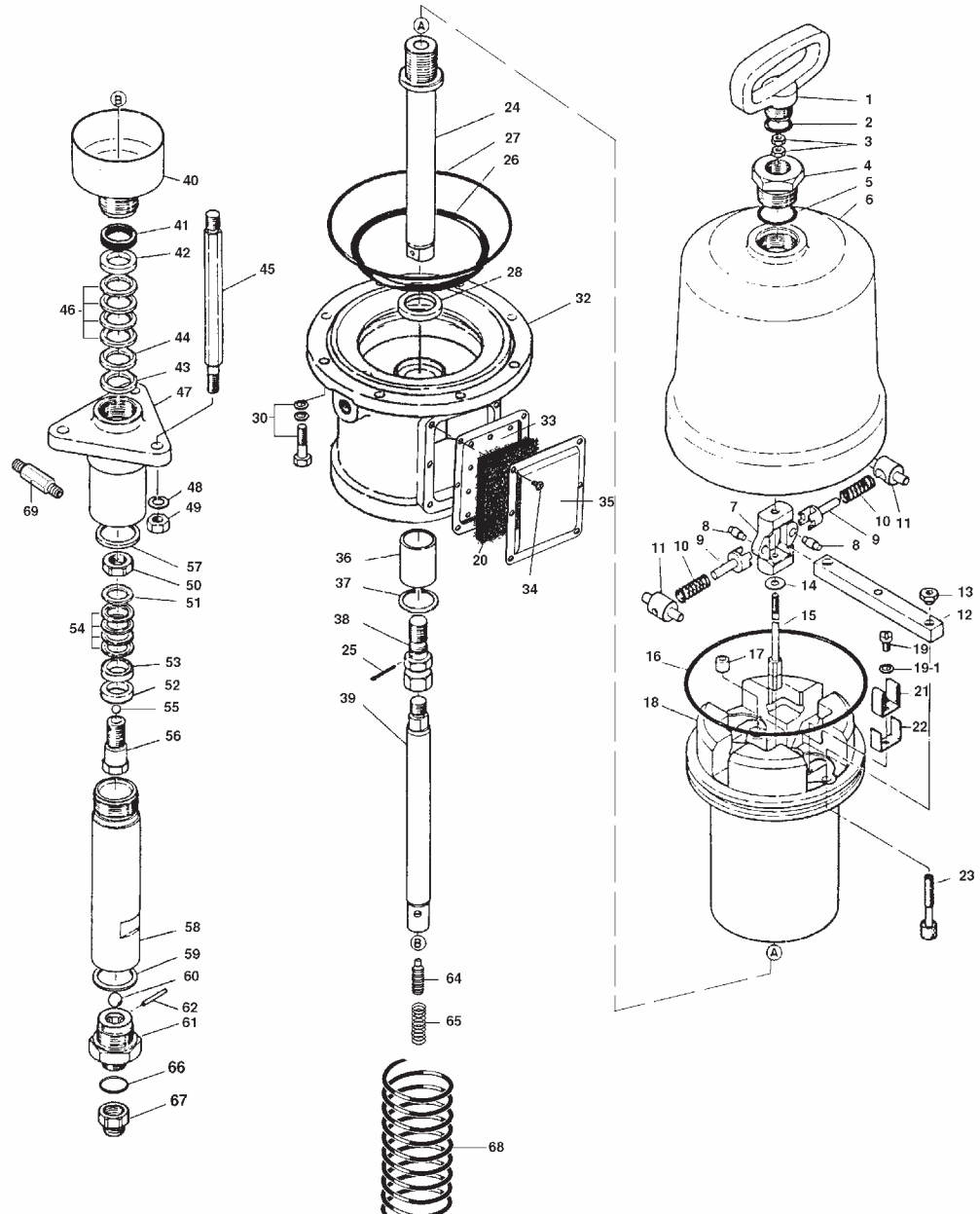


MSU 323 C			
MSU 323 CTX			
MSU 423 TX			
MSU 433 TX			



MSU 323C - MSU 323CTX - MSU 423TX - MSU 433TX

		Codice	Modello		
UNITA'		1405874200	MSU 323 C	UNITA' MULTI SPRAY	
		1M171W083100	MSU 323 CTX	UNITA' MULTI SPRAY con passaggi vernice in Acciaio Inox	
		1M231W083100	MSU 423 TX	UNITA' MULTI SPRAY con passaggi vernice in Acciaio Inox	
		1M301W083100	MSU 433 TX	UNITA' MULTI SPRAY con passaggi vernice in Acciaio Inox	
<i>Accessori</i>					
ACCESSORI		1456000000	TF 8	SET FILTRO VERNICE	per MSU 323 C
		1457000000	TF 8N	SET FILTRO VERNICE	per MSU 323 CTX- 423 TX- 433 TX
		0200309501	SET REGOLATORE ARIA		per MSU 323 C- 323 CTX
		0200309601	SET REGOLATORE ARIA		per MSU 423 TX- 433 TX
		0101009001	TUBAZIONE PESCANTE (filtro 50 mesh)		per MSU 323 C
		0101030000	TUBAZIONE PESCANTE con raccordo in Inox (filtro 30 mesh)		per MSU 423 TX- 433 TX
		0101010001	TUBAZIONE PESCANTE con raccordo in Inox (filtro50 mesh)		per MSU 323 CTX



Pos.	Ricambi	Codice	321 N	323 C	323 CTX	423 TX	433 TX
pos. 1	MANIGLIA	04470100	X	X	X	X	X
pos. 2	GUARNIZIONE	04447100	X	X	X	X	X
pos. 3	DADO	UL300702	X	X	X	X	X
pos. 4	BULLONE	04435100	X	X	X		
pos. 4	BULLONE	04435150				X	X
pos. 5	O RING	06630030	X	X	X	X	X
pos. 6	CILINDRO ARIA	0440110000	X	X	X		
pos. 6	CILINDRO ARIA	0440115000				X	X
pos. 7	CORPO DI SCAMBIO	04409100	X	X	X		
pos. 7	CORPO DI SCAMBIO	04409150				X	X
pos. 8	SPINA	04420100	X	X	X		
pos. 8	SPINA	04420150				X	X
pos. 9	SPINA DI SCAMBIO	04411100	X	X	X		
pos. 9	SPINA DI SCAMBIO	04411150				X	X
pos. 10	MOLLA	04412100	X	X	X		
pos. 10	MOLLA	04412150				X	X
pos. 11	SEDE MOLLA	04419100	X	X	X		
pos. 11	SEDE MOLLA	04419150				X	X
pos. 12	BARRA DI SCAMBIO	04407100	X	X	X		
pos. 12	BARRA DI SCAMBIO	04407150				X	X
pos. 13	DADO	04415100	X	X	X		
pos. 13	DADO	04415150				X	X
pos. 14	RONDELLA	04444110	X	X	X	X	X
pos. 15	ASTINA DI SCAMBIO	04410100	X	X	X		
pos. 15	ASTINA DI SCAMBIO	04410150				X	X
pos. 16	O-RING	06638043	X	X	X		
pos. 16	O-RING	06630145				X	X
pos. 17	SET GUARNIZIONI VALVOLE (2 pz./1 pk.)	04935680	X	X	X	X	X
pos. 18	PISTONE ARIA	0440310000	X	X	X		
pos. 18	PISTONE ARIA	0440315000				X	X
pos. 19	VITE M6x10	UL300606	X	X	X	X	X
pos. 19-1	RONDELLA ELASTICA	UL300820	X	X	X	X	X
pos. 20	FILTRO SILENZIATORE	UM331028	X	X	X	X	X
pos. 21	SEDE BARRA	04408100	X	X	X		
pos. 21	SEDE BARRA	04408150				X	X
pos. 22	PIATTO DI RINFORZO	04413100	X	X	X		
pos. 22	PIATTO DI RINFORZO	04413150				X	X
pos. 23	KIT VALVOLE (2 pz./1 pk.)	04934690	X	X	X		
pos. 23	KIT VALVOLE (2 pz./1 pk.)	04936570				X	X
pos. 24	STELO	04479100	X	X	X		
pos. 24	STELO	04479150				X	X
pos. 25	SPINA	UM330155	X	X	X	X	X
pos. 26	O RING	06638039	X	X	X		
pos. 26	O RING	06630112				X	X
pos. 27	O RING	06634120	X	X	X		
pos. 27	O RING	06637537				X	X
pos. 28	FERMO	04459100	X	X	X	X	X
pos. 30	BULLONE + RONDELLA	06137130	X	X	X		
pos. 30	BULLONE + RONDELLA	06137830				X	X
pos. 32	BASE MOTORE	UM33102102	X	X	X		
pos. 32	BASE MOTORE	UM43102102				X	X
pos. 33	PIASTRA SILENZIATORE	UM331027	X	X	X	X	X
pos. 34	VITE	UL300620	X	X	X	X	X
pos. 35	COPERCHIO	UM331026	X	X	X	X	X
pos. 36	BOCCOLA	04431100	X	X	X		
pos. 36	BOCCOLA	04431150				X	X
pos. 37	FERMO	UL300804	X	X	X		
pos. 37	FERMO	UM431060				X	X
pos. 38	GIUNTO	04485100	X	X	X		
pos. 38	GIUNTO	04485150				X	X
pos. 39	STELO	04002790	X		X		X
pos. 39	STELO	04430150		X			
pos. 39	STELO	0231001000				X	
pos. 40	COPPA DI REGISTRAZIONE	0231002001				X	
pos. 40	COPPA DI REGISTRAZIONE	0448215002		X			
pos. 40	COPPA DI REGISTRAZIONE	0171003001	X		X		X
pos. 41	BOCCOLA	04010700				X	
pos. 41	BOCCOLA	04471150		X			
pos. 41	BOCCOLA	0171009000	X		X		X
pos. 42	ADATTATORE SUPERIORE FEMMINA	0231003000				X	
pos. 42	ADATTATORE SUPERIORE FEMMINA	04441150		X			
pos. 42	ADATTATORE SUPERIORE FEMMINA	04004790	X		X		X

Ricambi MOTORE PNEUMATICO

GAMBO POMPA

MSU 321N - MSU 323C - MSU 323CTX - MSU 423TX - MSU 433TX

Pos.	Ricambi	Codice	321 N	323 C	323 CTX	423 TX	433 TX
pos. 43	DISTANZIALE SUPERIORE	04401160		X			
pos. 43	DISTANZIALE SUPERIORE	04001160	X		X		X
pos. 43	DISTANZIALE SUPERIORE	0231025000				X	
pos. 44	ADATTATORE SUPERIORE MASCHIO	0231005000				X	
pos. 44	ADATTATORE SUPERIORE MASCHIO	04443150		X			
pos. 44	ADATTATORE SUPERIORE MASCHIO	04000800	X		X		X
pos. 45	ALBERO DI CONNESSIONE	0231022001				X	X
pos. 45	ALBERO DI CONNESSIONE	0443016000	X				
pos. 45	ALBERO DI CONNESSIONE	0443056000		X			
pos. 45	ALBERO DI CONNESSIONE	0171002010			X		
pos. 46	SET GUARNIZIONI SUPERIORI (4 pz.)	0494015000	X	X	X		X
pos. 46	SET GUARNIZIONI SUPERIORI (4 pz.)	0494231100				X	
pos. 47	CORPO D'ASPIRAZIONE	0231008001				X	
pos. 47	CORPO D'ASPIRAZIONE	0448315100		X			
pos. 47	CORPO D'ASPIRAZIONE	04003800	X				
pos. 47	CORPO D'ASPIRAZIONE	0171008001			X		X
pos. 48	RONDELLA ELASTICA	UL300802	X	X	X	X	X
pos. 49	DADO ESAGONALE	UL300703	X	X	X	X	X
pos. 50	DADO	0231020000				X	
pos. 50	DADO	04414150		X			
pos. 50	DADO	04000790	X		X		X
pos. 51	ADATTATORE INFERIORE MASCHIO	0231019000				X	
pos. 51	ADATTATORE INFERIORE MASCHIO	04443161		X			
pos. 51	ADATTATORE INFERIORE MASCHIO	04001800	X		X		X
pos. 52	DISTANZIALE	0231010000				X	
pos. 52	DISTANZIALE	04400160		X			
pos. 52	DISTANZIALE	0400016000	X		X		X
pos. 53	ADATTATORE INFERIORE FEMMINA	0231017000				X	
pos. 53	ADATTATORE INFERIORE FEMMINA	04441160		X			
pos. 53	ADATTATORE INFERIORE FEMMINA	04005790	X		X		X
pos. 54	SET GUARNIZIONI INFERIORI (4 pz.)	0494231200				X	
pos. 54	SET GUARNIZIONI INFERIORI (4 pz.)	0494215000	X	X	X		X
pos. 55	SFERA	06662025		X			
pos. 55	SFERA	06662040				X	
pos. 55	SFERA	06662026	X		X		X
pos. 56	SET VALVOLA SUPERIORE	0231029001				X	
pos. 56	SET VALVOLA SUPERIORE	04460160	X	X			
pos. 56	SET VALVOLA SUPERIORE	0446017100			X		X
pos. 57	GUARNIZIONE SUPERIORE	0231007000				X	
pos. 57	GUARNIZIONE SUPERIORE	04447150	X	X			
pos. 57	GUARNIZIONE SUPERIORE	0231015000			X		X
pos. 58	CAMICIA	0231024000				X	
pos. 58	CAMICIA	0443415001		X			
pos. 58	CAMICIA	0171001000			X		X
pos. 58	CAMICIA	0400379001	X				
pos. 59	GUARNIZIONE INFERIORE	0231030000			X	X	X
pos. 59	GUARNIZIONE INFERIORE	04447160	X	X			
pos. 60	SFERA	06662050		X			
pos. 60	SFERA	06662051	X		X	X	X
pos. 61	SET VALVOLA INFERIORE	0231028000			X	X	X
pos. 61	SET VALVOLA INFERIORE	04460150		X			
pos. 61	SET VALVOLA INFERIORE	04460170	X				
pos. 62	SPINA	0231023000			X	X	X
pos. 62	SPINA	04420160	X	X			
pos. 63	SPINA	04420170	X	X	X		X
pos. 64	VITE	0231009000				X	
pos. 64	BOCCOLA	04002800	X				
pos. 64	RACCORDO MATERIALE	UM43060900			X		
pos. 65	MOLLA	0231014000				X	
pos. 66	GUARNIZIONE	0231031000				X	X
pos. 67	RACCORDO	UL30046400				X	X
pos. 68	MOLLA	04413050		X	X	X	X
pos. 69	PIASTRA DI SICUREZZA	UL00005800	X				
pos. 69	RACCORDO MATERIALE	UM43061000				X	
pos. 69	RACCORDO MATERIALE	UM43060900					X
pos. 71	VITE	UL30062600	X				
pos. 72	RACCORDO MATERIALE	UL30046300	X				
pos. 72	RACCORDO MATERIALE	UM43061101		X			

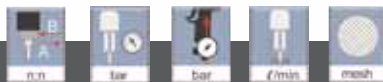
MSU B193

- Motore tipo BM20046, su carrello con regolatore aria, regolatore atomizzazione pistola, valvola di scambio, valvola di controllo, tubi in aspirazione e mandata in acciaio inox, compensatore in acciaio inox, filtro vernice in mandata ed aspirazione, ricircolo materiale.



Modello

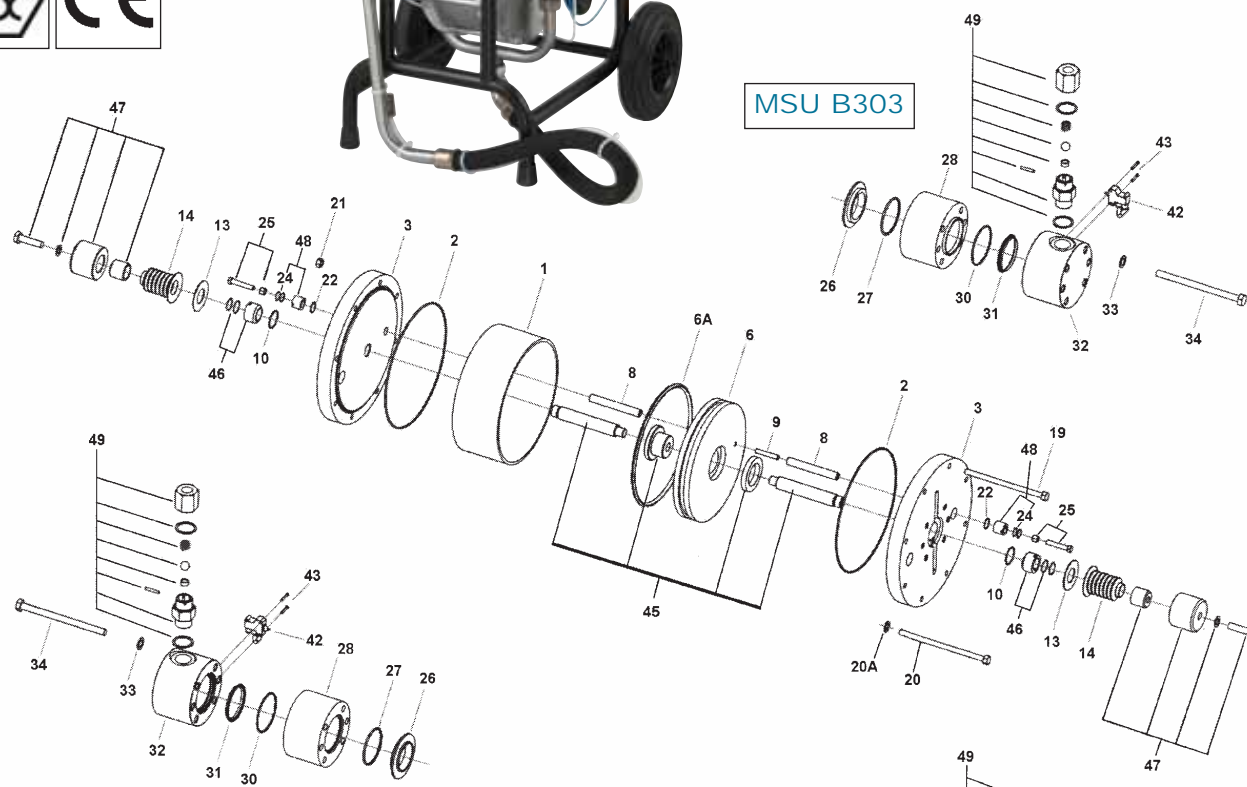
MSU B193
Raccordo Aria : Ø 15mm



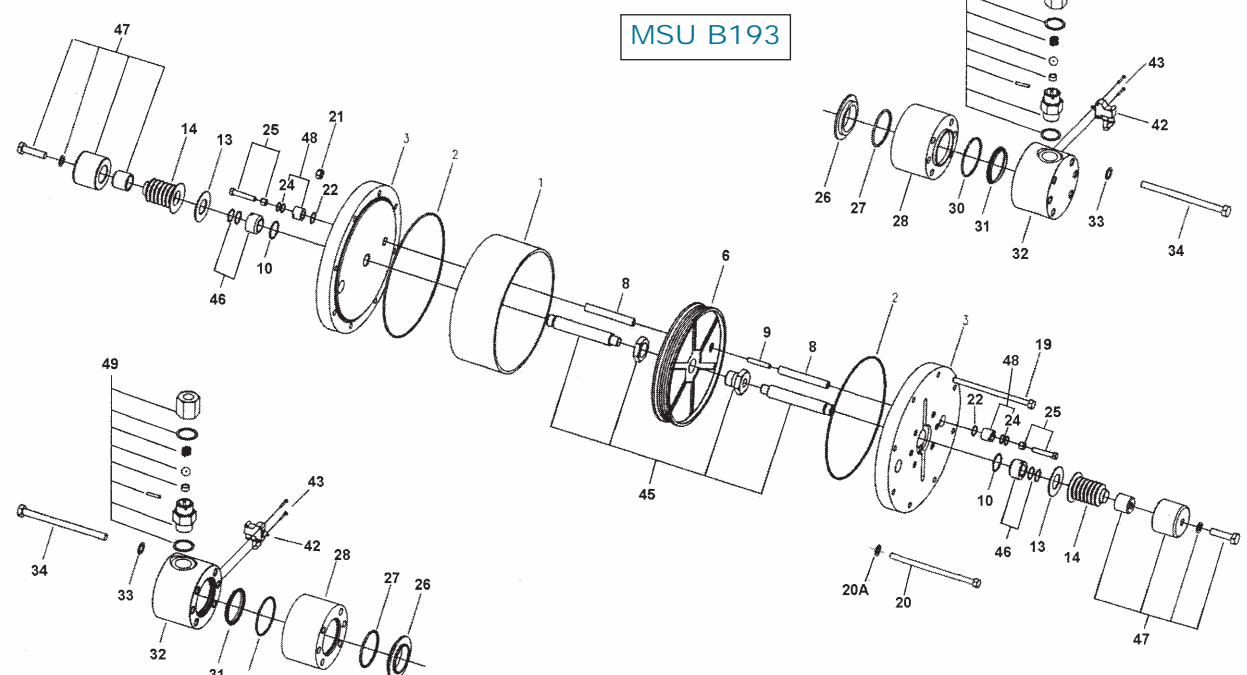
19:1 114 6.0 12 30

Raccordo Materiale: G1/4"

MSU B303



MSU B193

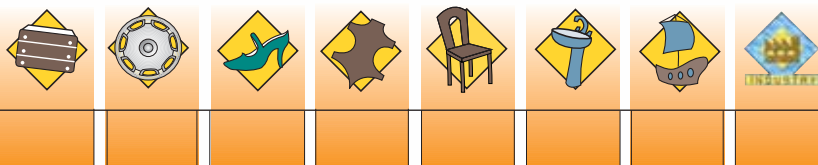


Codice	Modello
1B19300E00	MSU-B193 POMPA A SOFFIETTO
Accessori	
A00170	TF10N SET FILTRO VERNICE
A00168	SET VALVOLA DI SCAMBIO
A00169	SET REGOLATORE ARIA
0101030000	TUBAZIONE PESCANTE CON RACCORDO IN INOX - FILTRO30 MESH

Pos.	Descrizione	Codice	MSU B303	MSU B193
A00237 / 02-06A-10-46-24-22	KIT PNEUMATICO 250	A00237-K250	X	
A00238 / 02-06A-10-46-24-22	KIT PNEUMATICO 200	A00238-K200		X
A00237 / 14-27-30-31	KIT IDRAULICO 46	A00237-K46	X	X
pos. 1	CILINDRO PNEUMATICO	A00237-01	X	
pos. 1	CILINDRO PNEUMATICO	A00238-01		X
pos. 2	SET O RING (flangia)	A00237-02	X	
pos. 2	SET O RING (flangia)	A00238-02		X
pos. 3	FLANGIA MOTORE	A00237-03	X	
pos. 3	FLANGIA MOTORE	A00238-03		X
pos. 6	PISTONE	A00237-06	X	
pos. 6	PISTONE	A00238-06		X
pos. 6A	O RING (piatto cilindro)	A00237-06A	X	
pos. 8	STELO CROMATO	A00237-08	X	X
pos. 9	GRANO STELO	A00237-09	X	
pos. 9	GRANO STELO	A00238-09		X
pos. 10	O RING	A00237-10	X	X
pos. 13	RONDELLA PREMI-SOFFIETTO	A00237-13	X	X
pos. 14	SOFFIETTO	A00237-14	X	X
pos. 19	VITE M8x140	A00237-19	X	X
pos. 20	VITE M8x160	A00237-20	X	X
pos. 20A	RONDELLA	UL300800	X	X
pos. 21	DADO ESAGONALE	UL300701	X	X
pos. 22	O-RING	A00237-22	X	X
pos. 25	REGISTRO STELO	A00237-25	X	X
pos. 26	FLANGETTA PREMI-SOFFIETTO	A00237-26	X	X
pos. 27	O-RING CORPO INTERMEDIO	A00237-27	X	X
pos. 28	MOZZO DI ASPIRAZIONE	A00237-28	X	X
pos. 30	O-RING CORPO POMPANTE	A00237-30	X	X
pos. 31	GUARNIZIONE A LABBRO	A00237-31	X	X
pos. 32	MOZZO POMPANTE	A00237-32	X	X
pos. 33	RONDELLA	A00237-33	X	X
pos. 34	VITE M10x160	A00237-34	X	X
pos. 42	FINE-CORSA PICCOLO	A00237-42	X	X
pos. 43	VITE M4x25	A00237-43	X	X
pos. 44	STAFFETTA COPRI-FINECORSO	A00237-44	X	X
pos. 45	ALBERO CILINDRICO	A00237-45	X	X
pos. 46	BOCCOLA SEMI-ALBERO	A00237-46	X	X
pos. 47	PISTONE COMPLETO CERAMIZZATO	A00237-47	X	X
pos. 48	BOCCOLA GUIDA STELO	A00237-48	X	X
pos. 49	VALVOLA DI MANDATA	A00237-49	X	X

Uso:

MSU B193



Per UNITA' Airless e Multi Spray

TF8 per ALS 333 C - ALS 433 C - MSU 323 C

Codice	Descrizione	Rif.
1456000000	TF 8 GRUPPO FILTRO VERNICE	
04560670	CORPO	pos. F-1
04561670	CILINDRO	pos. F-2
0457000300	VITE PORTA FILTRO (Acciaio Inox)	pos. F-3
0457000400	TAPPO FILTRO	pos. F-4
06639045	O RING	pos. F-5
VFM2503	FILTRO 100 Mesh	pos. F-6
UL300020	RACCORDO R 3/8" M - R 1/4" M	pos. F-7
UL300900	VALVOLA DI SCARICO G 1/4" FF	pos. F-8
UL300302	RACCORDO PORTATUBO R 1/4" M - M8X6	pos. F-9
UL300018	RACCORDO GIREVOLE R 1/4" M - G 1/4" F	pos. F-10
UL300012	NIPPLO G 1/4" M - R 1/4" M	pos. F-11
06990412	TAPPO R 1/4"	pos. F-12

TF8 N per ALS 423 TX - ALS 433 TX - MSU 323 CTX - MSU 423 TX - MSU 433 TX - MSU 113 N

Codice	Descrizione	Rif.
1457000000	TF-8N GRUPPO FILTRO VERNICE (Acciaio Inox)	
0457000200	CORPO (Acciaio Inox)	pos. D-1
0457000100	CILINDRO (Acciaio Inox)	pos. D-2
0457000300	VITE PORTA FILTRO (Acciaio Inox)	pos. D-3
0457000400	TAPPO FILTRO	pos. D-4
06639045	O RING	pos. D-5
VFM2503	FILTRO 100 Mesh	pos. D-6
UL300453	RACCORDO R 1/4" M - R 3/8" M (Acciaio Inox)	pos. D-7
UL30090100	VALVOLA DI SCARICO G 1/4" FF (Acciaio Inox)	pos. D-8
UL300302	RACCORDO PORTATUBO R 1/4" M - M8X6	pos. D-9
UL300402	RACCORDO GIREVOLE MF 3/8" (Acciaio Inox)	pos. D-10
UL30046300	RACCORDO MATERIALE M 3/8" - G 1/4" M	pos. D-11

TF 9 per ALS 453 C

Codice	Descrizione	Rif.
1458000000	TF-9 GRUPPO FILTRO VERNICE	
04566670	CORPO	pos. E-1
04561670	CILINDRO	pos. E-2
0457000300	VITE PORTA FILTRO (Acciaio Inox)	pos. E-3
0457000400	TAPPO FILTRO	pos. E-4
06639045	O RING	pos. E-5
VFM2503	FILTRO 100 Mesh	pos. E-6
UL300020	RACCORDO R 3/8" M - R 1/4" M	pos. E-7
UL300900	VALVOLA DI SCARICO G 1/4" FF	pos. E-8
UL300302	RACCORDO PORTATUBO R 1/4" M - M8X6	pos. E-9
UL300018	RACCORDO GIREVOLE R 1/4" M - G 1/4" F	pos. E-10
UL300012	RACCORDO G 1/4" M - R 1/4" M	pos. E-11
UL300018	TAPPO R 1/4"	pos. E-12

Fig.F

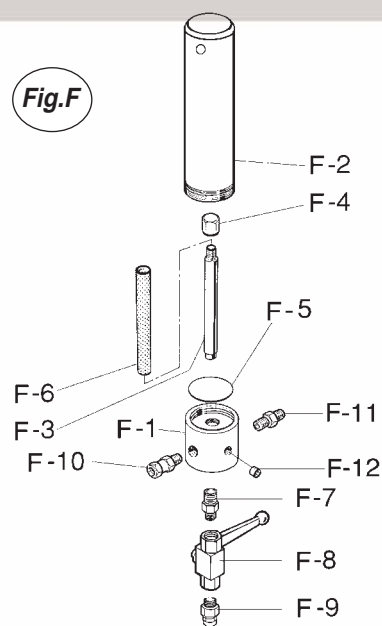


Fig.D

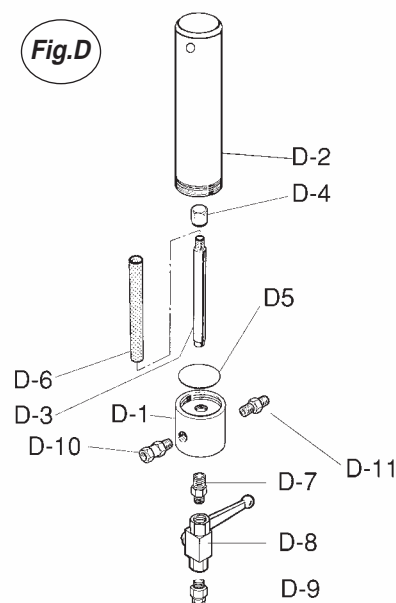
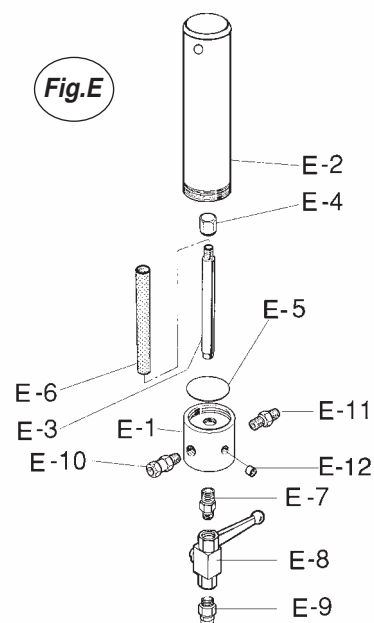
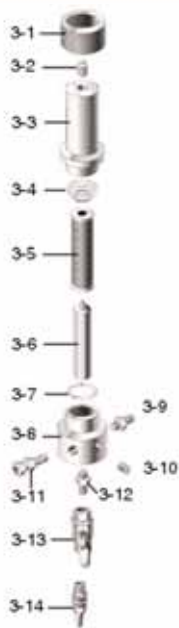


Fig.E

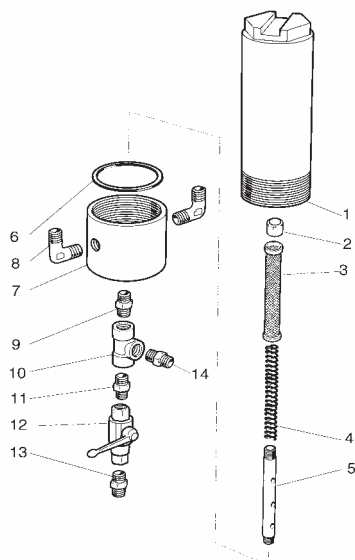


Per UNITA' Airless e Multi Spray



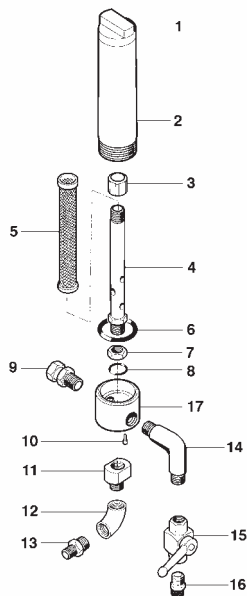
Filtro Vernice per ALS 653 N KE - ALS 663 N KE

Codice	Descrizione	Rif.
14965300	GRUPPO FILTRO VERNICE	
98028050	ANELLO DI CHIUSURA <i>653/663 N KE</i>	pos. 3-1
98019250	ANELLO DI CHIUSURA <i>653/663</i>	pos. 3-1
98029050	TAPPO <i>653/663 N KE</i>	pos. 3-2
98020250	TAPPO <i>653/663</i>	pos. 3-2
98024060	CILINDRO <i>653/663 N KE</i>	pos. 3-3
98021250	CILINDRO <i>653/663</i>	pos. 3-3
98025060	MOLLA <i>653/663 N KE</i>	pos. 3-4
98022250	MOLLA <i>653/663</i>	pos. 3-4
98023250	FILTRO	pos. 3-5
98018260	VITE PORTA FILTRO	pos. 3-6
98019260	GUARNIZIONE	pos. 3-7
98026060	CORPO FILTRO <i>653/663 N KE</i>	pos. 3-8
98020260	CORPO FILTRO <i>653/663</i>	pos. 3-8
98027060	RACCORDO D'USCITA <i>653/663 N KE</i>	pos. 3-9
98023200	RACCORDO D'USCITA <i>653/663</i>	pos. 3-9
98028060	TAPPO <i>653/663 N KE</i>	pos. 3-10
98018210	TAPPO <i>653/663</i>	pos. 3-10
98029060	RACCORDO D'INGRESSO <i>653/663 N KE</i>	pos. 3-11
98019210	RACCORDO D'INGRESSO <i>653/663</i>	pos. 3-11
98024070	RACCORDO <i>653/663 N KE</i>	pos. 3-12
98020210	RACCORDO <i>653/663</i>	pos. 3-12
98021210	RUBINETTO	pos. 3-13
98022210	RACCORDO	pos. 3-14



TF 10N per MSU B303 - MSU B193

Codice	Descrizione	Rif.
A00170	GRUPPO FILTRO VERNICE	
A00157	CILINDRO	pos. 1
A00162	DADO ESAGONALE	pos. 2
VFM2503	FILTRO 100 Mesh	pos. 3
A00160	MOLLA FILTRO	pos. 4
A00159	VITE PORTAFILTRO	pos. 5
A00161	GUARNIZIONE	pos. 6
A00158	CORPO	pos. 7
Z00045	RACCORDO PORTATUBO A "L"	pos. 8
UL300454	RACCORDO 3/8"	pos. 9
06641103	RACCORDO "T" FFF"	pos. 10
UL300453	RACCORDO R 1/4" M- R 3/8" M	pos. 11
UL30090100	VALVOLA DI SCARICO G 1/4" FF	pos. 12
UL300302	RACCORDO PORTATUBO R 1/4" M - M 8X6	pos. 13
UL30046300	RACCORDO MATERIALE M 3/8" - G 1/4" M	pos. 14



Filtro Vernice per MSU 113N (versione con filtro) Superato

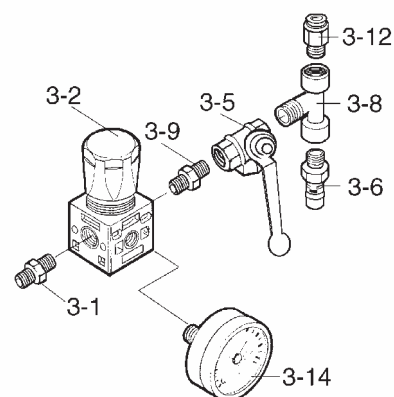
Codice	Descrizione	Rif.
AG10001101	TAPPO FILTRO con rivestimento in P.T.F.E.	pos. 1
AG10000310	CILINDRO (Acciaio Inox)	pos. 2
0457000400	TAPPO FILTRO	pos. 3
AG10000710	VITE PORTA FILTRO (Acciaio Inox)	pos. 4
VFM2503	FILTRO 100 Mesh	pos. 5
AG10000401	GUARNIZIONE	pos. 6
AG10001900	DADO (Acciaio Inox)	pos. 7
AG10001200	GUARNIZIONE	pos. 8
UL300402	RACCORDO GIREVOLE MF 3/8" (Acciaio Inox)	pos. 9
AG100009	SPINA (Acciaio Inox)	pos. 10
04339150	ADATTATORE FILTRO (Acciaio Inox)	pos. 11
06640103	RACCORDO A "L"	pos. 12
UL30046300	RACCORDO MATERIALE M 3/8" - G 1/4" M	pos. 13
04435630	RACCORDO A "L" MM (Acciaio Inox)	pos. 14
UL30090100	VALVOLA DI SCARICO G 1/4" FF (Acciaio Inox)	pos. 15
06891239	RACCORDO TUBO (Acciaio Inox)	pos. 16
AG10000510	CORPO FILTRO (Acciaio Inox)	pos. 17

SOSTITUITO da TF8N

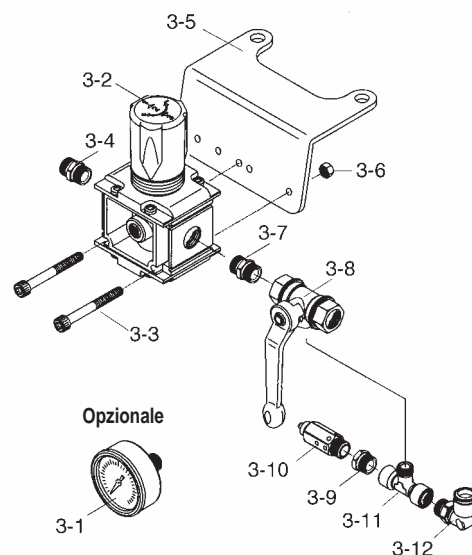
Per UNITÀ Airless

REGOLATORE ARIA per **ALS 333 C**

Codice	Descrizione	Rif.
0200309101	SET REGOLATORE ARIA	
UL30010501	NIPPLO SPECIALE G1/4" M-R 1/4" M	pos. 3-1
UI00070000	REGOLATORE ARIA G1/4"	pos. 3-2
UL30034901	VALVOLA A SFERA CON FORO DI SCARICO G 1/4" FF	pos. 3-5
UL30036000	VALVOLA DI SICUREZZA G 1/4"	pos. 3-6
UL30030000	RACCORDO A "T" 1/4" F/M/F	pos. 3-8
UL300101	NIPPLO 1/4" MM	pos. 3-9
UL300312	RACCORDO RAPIDO 1/4" M	pos. 3-12
02004003	MANOMETRO ARIA (Opzionale)	pos. 3-14

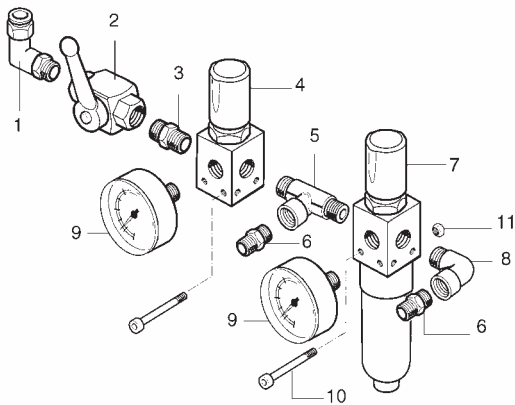
REGOLATORE ARIA per **ALS 433 C - 433 TX - 453 C - 423 TX**

Codice	Descrizione	Rif.
0200309401	SET REGOLATORE ARIA	
02004003	MANOMETRO ARIA (Opzionale)	pos. 3-1
UI00080000	REGOLATORE ARIA 3/8"	pos. 3-2
UL30061900	VITE	pos. 3-3
0475050110	RACCORDO G1/4"- R 3/8"	pos. 3-4
UL00005200	PIASTRA	pos. 3-5
UL30070600	DADO	pos. 3-6
UL30010200	RACCORDO R3/8"	pos. 3-7
UL30034801	VALVOLA A TRE VIE 3/8"	pos. 3-8
UL300163	RIDUZIONE R3/8" G1/4" MF	pos. 3-9
UL30036000	VALVOLA DI SICUREZZA G 1/4"	pos. 3-10
UL30029800	RACCORDO A "T" 3/8" F/M/F	pos. 3-11
UL30031300	ATTACCO RAPIDO A GOMITO 3/8" 10x12	pos. 3-12

REGOLATORE ARIA per **ALS 653 N KE - 663 N KE / ALS 653 - 663**

Codice	Descrizione	Rif.
0200653000	SET REGOLATORE ARIA	
98023210	TUBO ALIMENTAZIONE ARIA	pos. 4-1
UL30035000	VALVOLA A TRE VIE 3/4" FF (solo per ALS 663/653 N KE)	pos. 4-2
98019220	RACCORDO	pos. 4-3
98020220	REGOLATORE ARIA + MANOMETRO	pos. 4-4
98021220	TAPPO	pos. 4-5
98023220	RACCORDO D'ALIMENTAZIONE	pos. 4-6
98018230	TAPPO	pos. 4-7
98019230	DISTRIBUTORE ARIA	pos. 4-8
98020230	RONDELLA ELASTICA	pos. 4-9
98021230	DADO ESAGONALE	pos. 4-10
0584752300	SILENZIATORE (solo per ALS 663/653 N KE)	pos. 4-11





REGOLATORE ARIA per **MSU 113N**

Codice	Descrizione	Rif.
04307151	SET REGOLATORE ARIA	
UL300309	RACCORDO B.P. 1/4" M	pos. 1
UL30034901	VALVOLA A SFERA CON FORO DI SCARICO G 1/4" FF	pos. 2
UL300101	RACCORDO 1/4" MM	pos. 3
UI00070000	REGOLATORE ARIA G 1/4"	pos. 4
UL300303	RACCORDO A "T" G1/4" F-R 1/4" MM	pos. 5
UL30010501	NIPPLO SPECIALE G1/4" M-R 1/4" M	pos. 6
UI00070100	REGOLATORE ARIA + FILTRO G 1/4"	pos. 7
UL300201	RACCORDO RAPIDO 90° 1/4" MF	pos. 8
02004003	MANOMETRO (Opzionale)	pos. 9
UL300615	VITE (Opzionale)	pos. 10
UL300700	DADO	pos. 11

REGOLATORE ARIA per **MSU B303 - B193**

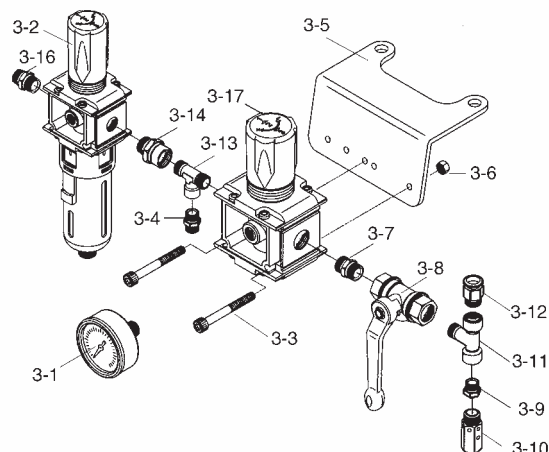
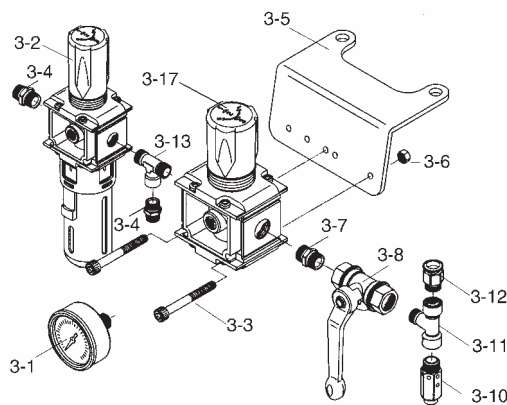
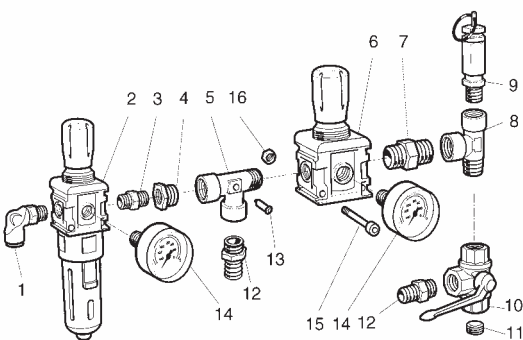
Codice	Descrizione	Rif.
A00169	SET REGOLATORE ARIA	
UL300309	RACCORDO B.P. 1/4" M	pos. 1
UI00070100	REGOLATORE ARIA + FILTRO G 1/4"	pos. 2
UL300101	RACCORDO 1/4" MM	pos. 3
W3052591214	RIDUTTORE	pos. 4
A00183	RACCORDO A "T"	pos. 5
04411909E00	REGOLATORE ARIA	pos. 6
UL30011000	NIPPLO	pos. 7
UL30032200	RACCORDO A "T"	pos. 8
04411905E00	VALVOLA DI SICUREZZA	pos. 9
UL30034600	VALVOLA A TRE VIE	pos. 10
0584752400	SILENZIATORE	pos. 11
04411918E00	RACCORDO PORTATUBO	pos. 12
UL30031700	RACCORDO A INNESTO RAPIDO	pos. 13
02004003	MANOMETRO (Opzionale)	pos. 14
UL30061900	VITE (Opzionale)	pos. 15
UL30070600	DADO	pos. 16

REGOLATORE ARIA per **MSU 323 C - MSU 323 CTX**

Codice	Descrizione	Rif.
0200309501	SET REGOLATORE ARIA	
02004003	MANOMETRO (Opzionale)	pos. 3-1
UI00070100	REGOLATORE ARIA + FILTRO G 1/4"	pos. 3-2
UL300615	VITE (Opzionale)	pos. 3-3
UL30010501	NIPPLO SPECIALE G1/4" M-R 1/4" M	pos. 3-4
UL00005200	PIASTRA (Opzionale)	pos. 3-5
UL300700	DADO (Opzionale)	pos. 3-6
UL300101	NIPPLO 1/4" MM	pos. 3-7
UL30034901	VALVOLA A SFERA CON FORO DI SCARICO G 1/4" FF	pos. 3-8
UL30036000	VALVOLA DI SICUREZZA G 1/4"	pos. 3-10
UL30030000	RACCORDO A "T" 1/4" F/M/F	pos. 3-11
UL300312	RACCORDO RAPIDO 1/4" M	pos. 3-12
UL300303	RACCORDO A "T" G1/4" F-R 1/4" MM	pos. 3-13
UI00070000	REGOLATORE ARIA G 1/4"	pos. 3-17

REGOLATORE ARIA per **MSU 323 TX - MSU 433 TX**

Codice	Descrizione	Rif.
0200309601	SET REGOLATORE ARIA	
02004003	MANOMETRO (Opzionale)	pos. 3-1
UI00070100	REGOLATORE ARIA + FILTRO G 1/4"	pos. 3-2
UL30061900	VITE (Opzionale)	pos. 3-3
0475050110	RACCORDO cil. G 1/4" - con. R 3/8"	pos. 3-4
UL00005200	PIASTRA (Opzionale)	pos. 3-5
UL30070600	DADO (Opzionale)	pos. 3-6
UL30010200	RACCORDO R 3/8" conico	pos. 3-7
UL30034801	VALVOLA A TRE VIE 3/8"	pos. 3-8
UL300163	RIDUZIONE R 3/8" G 1/4" MF	pos. 3-9
UL30036000	VALVOLA DI SICUREZZA G 1/4"	pos. 3-10
UL30029800	RACCORDO A "T" 3/8" F/M/F	pos. 3-11
UL30032400	RACCORDO RAPIDO 3/8" 10x12	pos. 3-12
UL30029900	RACCORDO A "T" 3/8" M/F/M	pos. 3-13
UL300165	RIDUZIONE G1/4" - R 3/8"	pos. 3-14
UL30010501	NIPPLO SPECIALE G1/4" M-R 1/4" M	pos. 3-16
UI00080000	REGOLATORE ARIA 3/8"	pos. 3-17



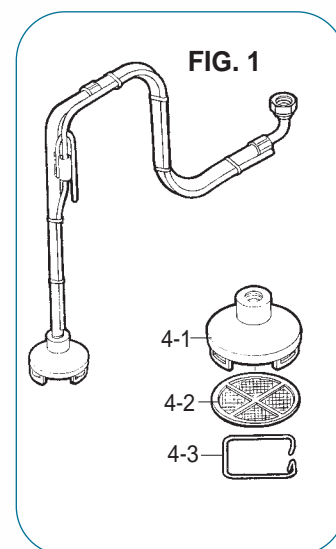
Tubazioni aria e Tubazioni pescanti

Codice	Descrizione	Lunghezza	Raccordo
TUBAZIONI ALTA PRESSIONE (Vernice) per Unità Airless			
00101055S	TUBAZ. VERNICE	3/16" mt. 5	Vernice 1/4"-1/4" AISI 303
00101000S	TUBAZ. VERNICE	3/16" mt. 7,5	Vernice 1/4"-1/4" AISI 303
00101010S	TUBAZ. VERNICE	1/4" mt. 7,5	Vernice 1/4"-1/4" AISI 303
00101005S	TUBAZ. VERNICE	3/16" mt. 10	Vernice 1/4"-1/4" AISI 303
00101015S	TUBAZ. VERNICE	1/4" mt. 10	Vernice 1/4"-1/4" AISI 303
00101016S	TUBAZ. VERNICE	3/8" mt. 15	Vernice 3/8"-1/4" AISI 303
TUBAZIONI A MEDIA PRESSIONE (Aria/Vernice) per Unità Multi Spray			
UH000703	TUBAZIONE BINATA mt. 2.5	Aria/Vernice	1/4"-1/4"
UH000701	TUBAZIONE BINATA mt. 7.5	Aria/Vernice	1/4"-1/4"
UH000712	TUBAZIONE BINATA mt. 10	Aria/Vernice	1/4"-1/4"



TUBAZIONI PESCANTI con FILTRO per UNITA' AIRLESS & MULTI SPRAY

Codice	Descrizione	Rif.
<i>Fig. 1 - per ALS 333C- ALS 433C- ALS 453C _ MSU 323C</i>		
0101009001	TUBAZIONE PESCANTE CON FILTRO 50 MESH 1/2"	
04637780	CAMPANA FILTRO COMPLETA (50 MESH)	pos. 4
0040720100	FILTRO 50 MESH	pos. 4-2
VFM3012	FILTRO 100 MESH	pos. 4-2
00407203	MOLLA FERMA FILTRO	pos. 4-3
<i>Fig. 1 - per ALS 423 TX- ALS 433TX • MSU 423 TX - MSU 433 TX - MSU B303/MSU B193</i>		
0101030000	TUBAZIONE PESCANTE CON RACCORDO IN INOX - FILTRO 30 MESH	
UL10001800	CAMPANA FILTRO COMPLETA (30 MESH)	pos. 4
0040720400	FILTRO 30 MESH	pos. 4-2
00407203	MOLLA FERMA FILTRO	pos. 4-3
<i>Fig. 1 - per MSU 323 CTX - MSU 113N</i>		
0101010001	TUBAZIONE PESCANTE CON RACCORDO IN INOX - FILTRO 50 MESH 1/2"	
04637780	CAMPANA FILTRO COMPLETA (50 MESH)	pos. 4
0040720100	FILTRO 50 MESH	pos. 4-2
VFM3012	FILTRO 100 MESH	pos. 4-2
00407203	MOLLA FERMA FILTRO	pos. 4-3
<i>Fig. 1 - per MSU 321 N</i>		
0101040000	TUBAZIONE PESCANTE CON RACCORDO IN INOX - FILTRO 50 MESH	
04637780	CAMPANA FILTRO COMPLETA (50 MESH)	pos. 4



TUBAZIONI PESCANTI con FILTRO per ALS 653 N KE - 663 N KE

Codice	Descrizione	Rif.
0101000000	TUBAZIONE PESCANTE CON FILTRO	
98025070	FILTRO D'ASPIRAZIONE 653/663 N KE	pos. 5-1
98019320	FILTRO D'ASPIRAZIONE 653/663	pos. 5-1
98026070	MOLLA FERMA FILTRO 653/663 N KE	pos. 5-2
98020320	MOLLA FERMA FILTRO 653/663	pos. 5-2
98028070	CAMPANA FILTRO 653/663 N KE	pos. 5-3
98021320	CAMPANA FILTRO 653/663	pos. 5-3
98029070	TUBAZIONE PESCANTE 653/663 N KE	pos. 5-4
98022320	TUBAZIONE PESCANTE 653/663	pos. 5-4
98024080	RACCORDO A GOMITO 653/663 N KE	pos. 5-5
98023320	RACCORDO A GOMITO 653/663	pos. 5-5
98025080	FLESSIBILE PESCANTE 653/663 N KE	pos. 5-7
98018330	FLESSIBILE PESCANTE	pos. 5-6

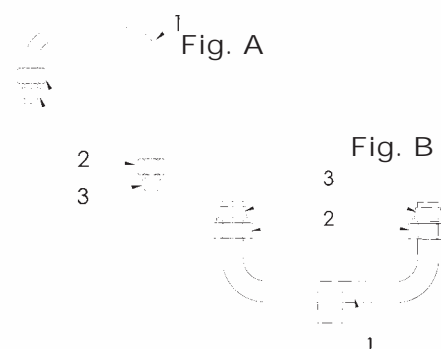


SET TUBO DI MANDATA (A) per MSU B303 - B193

Codice	Descrizione	Rif.
A00245	SET TUBO MANDATA	Fig. A

SET TUBO DI MANDATA (B) per MSU B303 - B193

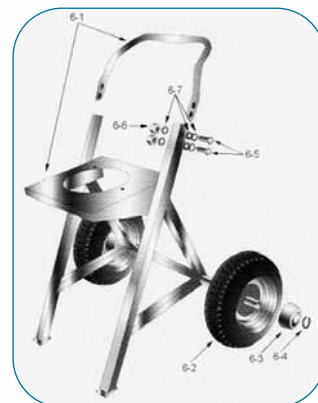
Codice	Descrizione	Rif.
A00244	SET TUBO ASPIRAZIONE	Fig. B



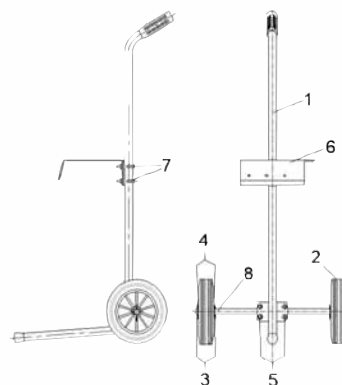
Per UNITA' Airless e Multi Spray

GRUPPO CARRELLO per ALS 653 N KE - 663 N KE

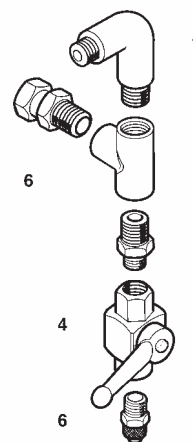
Codice	Descrizione	Rif.
98019330	CARRELLO E MANIGLIA	pos. 6-1
98020330	RUOTA	pos. 6-2
98021330	BOCCOLA	pos. 6-3
98022330	SEGER	pos. 6-4
98023330	VITE	pos. 6-5
98018340	DADO	pos. 6-6
98019340	RONDELLA	pos. 6-7


GRUPPO CARRELLO per MSU 113N

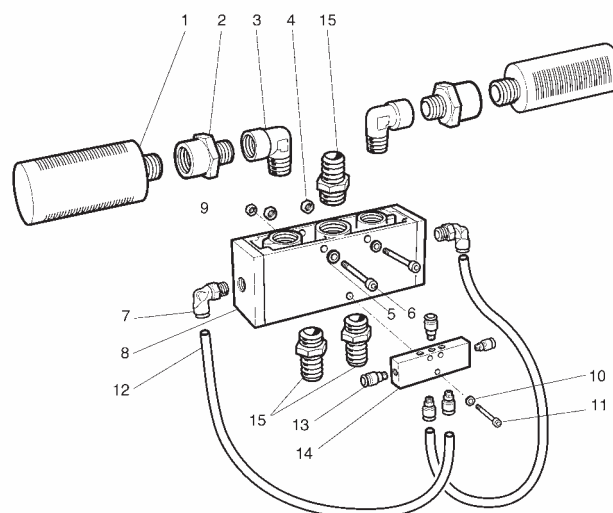
Codice	Descrizione	Rif.
04320150	CARRELLO COMPLETO	
04930360	CARRELLO	pos. 1
UL200001	RUOTE	pos. 2
UL300811	COPIGLIA	pos. 3
Z00019	RONDELLA	pos. 4
06991930	CAVALLOTTO	pos. 5
04306150	BASE POMPA	pos. 6
04319150	CAVALLOTTO	pos. 7
04330150	ALBERO	pos. 8


VALVOLA DI SCARICO per MSU 113N

Codice	Descrizione	Rif.
04326160	VALVOLA DI SCARICO	
06858141	RACCORDO A "L" MM	pos. 4-1
06641103	RACCORDO A "T" FFF	pos. 4-2
UL300453	RACCORDO R 1/4" M- R 3/8" M	pos. 4-3
UL30090100	VALVOLA DI SCARICO G 1/4" FF	pos. 4-4
06891239	RACCORDO TUBO	pos. 4-5
UL300402	RACCORDO GIREVOLE MF 3/8"	pos. 4-6


VALVOLA DI SCAMBIO per MSU B303 - B193

Codice	Descrizione	Rif.
A00168	ASSIEME VALVOLA DI SCAMBIO	
04411906E00	SILENZIATORE	pos. 1
UL30010800	RIDUZIONE MF	pos. 2
UL30016800	RACCORDO A "L" MF	pos. 3
UL300702	DADO	pos. 4
UL300856	RONDELLA	pos. 5
UL300603	VITE M6x50	pos. 6
UL30031400	RACCORDO GIREVOLE A "L"	pos. 7
A00167	VALVOLA DI SCAMBIO	pos. 8
UL300711	DADO ESAGONALE	pos. 9
UL300857	RONDELLA	pos. 10
UL300628	VITE	pos. 11
0010002700	TUBO ARIA	pos. 12
UL30031700	RACCORDO RAPIDO	pos. 13
04411904E00	VALVOLA PILOTA	pos. 14
04411918E00	RACCORDO PORTATUBO	pos. 15



Per Pompe a Membrana

Codice	Descrizione	Misura	Colore	
Fig. 1				
VFM2001	FILTRO (OPZIONALE)	30 Mesh	VERDE	
VFM2002	FILTRO (OPZIONALE)	50 Mesh	BIANCO	
VFM2003	FILTRO (OPZIONALE)	65 Mesh	NERO	
VFM2004	FILTRO (OPZIONALE)	100 Mesh	GIALLO	
VFM2005	FILTRO (OPZIONALE)	150 Mesh	BLU	
VFM2006	FILTRO (OPZIONALE)	200 Mesh	ROSSO	
Fig. 2				
VFM2007	FILTRO	50 Mesh	ROSSO	
VFM2008	FILTRO	100 Mesh	GIALLO	
Fig. 3				
VFM2101	FILTRO	50 Mesh	VERDE	
VFM2102	FILTRO	80 Mesh	BIANCO	
VFM2103	FILTRO	150 Mesh	GIALLO	
VFM2104	FILTRO	295 Mesh	ROSSO	
Fig. 4				
VFM2501	FILTRO	30 Mesh	BLU	ø 25 mm /H 155 mm
VFM2502	FILTRO	60 Mesh	NERO	ø 25 mm /H 155 mm
VFM2503	FILTRO	100 Mesh	GIALLO	ø 25 mm /H 155 mm
VFM2504	FILTRO	150 Mesh	ROSSO	ø 25 mm /H 155 mm
VFM2505	FILTRO	200 Mesh	BIANCO	ø 25 mm /H 155 mm
Fig. 5				
VFM2600A	FILTRO	20 Mesh	VERDE	
VFM2601	FILTRO	30 Mesh	BLU	
VFM2602	FILTRO	50 Mesh	ARANCIO	
VFM2603	FILTRO	70 Mesh	GIALLO	
VFM2604	FILTRO	100 Mesh	NERO	
VFM2605	FILTRO	150 Mesh	ROSSO	
VFM2606	FILTRO	200 Mesh	BIANCO	
Fig. 6				
VFM2701	FILTRO	30 Mesh	BLU	
VFM2702	FILTRO	50 Mesh	ARANCIO	
VFM2703	FILTRO	70 Mesh	GIALLO	
VFM2704	FILTRO	100 Mesh	NERO	
VFM2705	FILTRO	150 Mesh	ROSSO	
VFM2706	FILTRO	200 Mesh	BIANCO	
Fig. 7				
VFM3010	FILTRO	30 Mesh	ø 87 mm nylon	
VFM3011	FILTRO	50 Mesh	ø 87 mm nylon	
VFM3012	FILTRO	100 Mesh	ø 83 mm nylon	
VFM30111	FILTRO	50 Mesh	ø 89 mm nylon	
Fig. 8				
VFM3013	FILTRO	20 Mesh	ø 87,5 mm	



Fig. 1

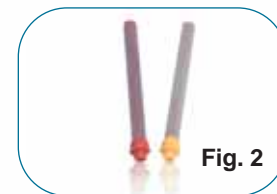


Fig. 2



Fig. 3



Fig. 4



Fig. 5



Fig. 6



Fig. 7



Fig. 8

Per UNITA' Airless e Multi Spray



Fig. 9



Fig. 10



Fig. 11



Fig. 12



Fig. 13



Fig. 14

Codice	Descrizione	Misura
--------	-------------	--------

Fig. 9

VFM2201	FILTRO	30 Mesh	ø 27mm /H 144mm
VFM2202	FILTRO	60 Mesh	
VFM2203	FILTRO	100 Mesh	
VFM2204	FILTRO	150 Mesh	
VFM2205	FILTRO	200 Mesh	

Fig. 10

VFM2301	FILTRO	30 Mesh	
VFM2302	FILTRO	60 Mesh	
VFM2303	FILTRO	100 Mesh	
VFM2304	FILTRO	150 Mesh	
VFM2305	FILTRO	200 Mesh	

Fig. 11

VFM2401	FILTRO	20 Mesh	
VFM2402	FILTRO	30 Mesh	
VFM2403	FILTRO	45 Mesh	
VFM2404	FILTRO	55 Mesh	
VFM2405	FILTRO	70 Mesh	
VFM2406	FILTRO	85 Mesh	
VFM2407	FILTRO	140 Mesh	
VFM2408	FILTRO	170 Mesh	
VFM2409	FILTRO	200 Mesh	
VFM2410	FILTRO	325 Mesh	
VFM2411	FILTRO	100 Mesh	
VFM2412	FILTRO	60 Mesh	

Codice	Descrizione	Misura
--------	-------------	--------

Fig. 12

VFM2801/B	FILTRO	60 Mesh
VFM2802/B	FILTRO	100 Mesh
VFM2803/B	FILTRO	200 Mesh
VFM2801/S	FILTRO	60 Mesh
VFM2802/S	FILTRO	100 Mesh
VFM2803/S	FILTRO	200 Mesh

Fig. 13

VFM2801/N	FILTRO	60 Mesh
VFM2802/N	FILTRO	100 Mesh
VFM2803/N	FILTRO	200 Mesh

Fig. 14

VFM2801/L	FILTRO	60 Mesh
VFM2802/L	FILTRO	100 Mesh
VFM2803/L	FILTRO	200 Mesh

Alberto Ferrero

Responsabile Linea Carrozzeria ed Industria

Tel. portatile: 348-5707622 – E-mail: a.ferrero@anest-iwataeu.com

Gianni BRIZIO

Tel portatile: 348-2280945

Fax: 0172-692437

E-mail: g.brizio@anest-iwataeu.com

- PIEMONTE (Linea Carrozzeria e Industria)
Torino - Biella - Asti - Cuneo - Vercelli
- VALLE D'AOSTA (Linea Carrozzeria e Industria)
- LIGURIA (Linea Carrozzeria e Industria)
Genova - Imperia - Savona

Giorgio STABILINI

Tel.portatile: 335-6816453

Tel. e Fax. 02-9681720

E-mail: g.stabilini@anest-iwataeu.com

- PIEMONTE (Linea Carrozzeria e Industria)
Novara
- LOMBARDIA (Linea Carrozzeria e Industria)
Como - Milano - Pavia - Sondrio - Varese
- EMILIA ROMAGNA (Linea Industria)
Modena - Piacenza - Reggio Emilia

Gianluigi MARTINELLI

Tel portatile 335-5298660

E-mail: g.martinelli@anest-iwataeu.com

- LOMBARDIA (Linea Carrozzeria e Industria)
Bergamo - Brescia - Cremona - Mantova
- VENETO (Linea Carrozzeria e Industria) **Verona**
- TRENTINO ALTO ADIGE (Linea Carrozzeria e Industria)

Andrea MURTAS

Tel. portatile: 335-7045399

Fax: 0434-590216

E-mail: a.murtas@anest-iwataeu.com

- VENETO (Linea Carrozzeria e Industria)
Vicenza - Padova - Venezia - Treviso - Belluno - Rovigo
- FRIULI VENEZIA GIULIA - MARCHE (Linea Carrozzeria e Industria)
- EMILIA ROMAGNA (Linea Carrozzeria e Industria)
Bologna - Ferrara - Ravenna - Rimini

Giovanni VICENTINI

Tel. portatile: 340-1573262

E-mail: g.vicentini@anest-iwataeu.com

- EMILIA ROMAGNA (Linea Carrozzeria)
Modena - Parma - Piacenza - Reggio Emilia
- LIGURIA (Linea Carrozzeria e Industria) **La Spezia**
- TOSCANA (Linea Carrozzeria e Industria)

Giancarlo AMICI

Tel. portatile: 335-6346506

Tel.: 06- 9679944

Fax.: 06- 96610100

E-mail: g.amici@anest-iwataeu.com

- UMBRIA (Linea Carrozzeria e Industria)
- LAZIO (Linea Carrozzeria e Industria)

Floriano PICCIOTTI

Tel. portatile: 339-4243300

Uff.: 0872-993462

E-mail: effegi.sas@virgilio.it

- ABRUZZO - MOLISE (Linea Carrozzeria e Industria)

Virginio GIUGLIANO

Tel. portatile: 339-7598920

E-mail: vigiug@tin.it

- CAMPANIA (Linea Carrozzeria e Industria)

DPC S.r.l.

Tel. 080-5315683 - Fax: 080-5316446

E-mail: dpc@grapesmail.net

- PUGLIA (Linea Carrozzeria)

LB Color

Tel. e Fax: 0968-466248

E-mail: lbcolor@virgilio.it

- **Distributore per la CALABRIA**

C.D.V. Antonio BRANCA

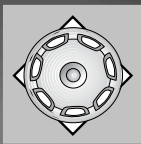
Tel. portatile: 347-7057451 - Tel. 070-22221

E-mail: cdvcentr@cdvsas.191.it

- **Distributore per la SARDEGNA**

ORARIO UFFICI E MAGAZZINO: dal *LUNEDÌ* al *VENERDÌ*: 8,30 - 12,30 / 13,30 - 17,30

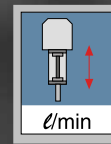
ANEST IWATA Italia s.r.l. si riserva il diritto di apportare senza preavviso qualsiasi modifica a nomi, disegni e specifiche dei prodotti contenuti nella presente pubblicazione.



- Plastic
- Plastica
- Plastique
- Kunststoff
- Plast
- Plástico
- Plástica



- Nozzle orifice
- Diametro ugello
- Buse
- Düsendurchmesser
- Munstycksdiameter
- Diámetro pico
- Diâmetro do bico



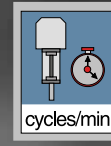
- Delivery/cycle
- Portata per ciclo
- Volume/cycle
- Durchsatz/Zyklus
- Mängd/cykel
- Reparto/ciclos
- Ciclo da entrega



- Furniture
- Mobili
- Meubles
- Möbel
- Möbel
- Muebles
- Mobiliário



- Air pressure
- Pressione aria
- Pression d'air
- Luftdruck
- Lufttryck
- Presión aire
- Pressão de ar



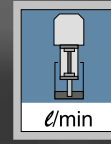
- No. of cycles per minute
- N° di cicli al minuto
- N° de cycle/min
- Anzahl Zyklen/Minute
- Antal cykler per minut
- N° de ciclos por minuto
- Numero de ciclos por minuto



- Door/window-frames
- Serramenti
- Chassis porte/fenêtre
- Türen/Fensterrahmen
- Dörröch fönster
- Puertas/marcos ventanas
- Porta/janelas



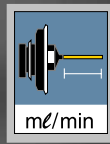
- Air consumption
- Consumo aria
- Débit d'air
- Luftverbrauch
- Luftförbrukning
- Consumo aire
- Consumo de ar



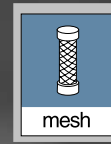
- Max fluid delivery
- Portata massima fluido
- Débit maximum
- Max. Materialdurchsatz
- Max. material utsläpp
- Caudal máximo de fluido
- Máximo fluido de distribuição



- Footwear
- Calzature
- Chaussures
- Schuhe
- Skor
- Calzado
- Sapatos



- Fluid output
- Uscita materiale
- Débit produit
- Materialausfluss
- Material flöde
- Producción material
- Saída de material



- Suction filter
- Filtro in aspirazione
- Filtre aspiration
- Filter f. Saugsystem
- Sugfilter
- Filtro succión
- Mala do filtro



- Leather
- Pelletteria
- Cuir
- Leder
- Läder
- Cuero
- Peles



- Pattern width
- Larghezza ventaglio
- Largeur de jet
- Spritzstrahlbreite
- Sprutbredd
- Ancho abanico
- Largura de leque



- Suction filter
- Filtro in aspirazione
- Filtre aspiration
- Filter f. Saugsystem
- Sugfilter
- Filtro succión
- Mala do filtro



- Chairs
- Sedie
- Chaises
- Stühle
- Stolar
- Sillas
- Cadeiras



- Body shop
- Carrozzeria
- Carrosserie
- Karosseriewerkstatt
- Bil
- Carrocería
- Carroçaria



- Air cap set
- Ugello aria
- Chapeau
- Luftdüse
- Luftmunstycke
- Boquilla
- Espalhador



- Weight
- Peso
- Poids
- Gewicht
- Vikt
- Peso
- Peso



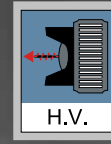
- Ceramics
- Ceramica
- Céramique
- Keramik
- Keramik
- Cerámica
- Cerâmica



- Car assembly
- Montaggio auto
- Construction auto
- Fahrzeugmontage
- Bil montering
- Automoción
- Montagem de carros



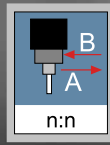
- Max. fluid pressure
- Max. pressione materiale
- Pression maxi. produit
- Max. Materialdruck
- Max. material tryck
- Máxima presión fluido
- Máxima pressão do bico



- Gun inlet voltage
- Voltaggio in entrata
- Tension d'entrée
- Eingang Spannung
- Ingående spänning
- Voltaje entrada



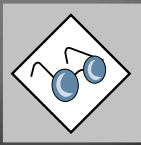
- Ship building
- Industria navale
- Industrie navale
- Schiffbau
- Varvsindustri
- Industria naval
- Industria naval



- Pressure ratio
- Rapporto di pressione
- Rapport de pression
- Druckangabe
- Tryckförhållande
- Relación de presión
- Pressão de proporção



- Gun outlet voltage
- Voltaggio in uscita
- Tension sortie
- Ausgang Spannung
- Utgående spänning
- Voltaje salida



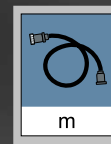
- Glasses
- Occhiali
- Lunettes
- Glas
- Glasogon
- Vidros
- Cristales



- General industry
- Industria generica
- Industrie générale
- Allgemeine Industrie
- Generell industri
- Industria general
- Industria geral



- Max fluid pressure
- Pressione massima fluido
- Pression maxi. produit
- Max. Materialdruck
- Max. material tryck
- Máxima presión fluido
- Máxima pressão de saída



- Hose length
- Lunghezza tubo
- Longueur tuyau
- Schlauchlänge
- Slang längd
- Largo cable



ANEST IWATA Italia

Corso Vigevano, 46
10155, Torino - Italy
Tel. +39 011 24 80 868
Fax +39 011 85 19 44
info@anest-iwata.it
www.anest-iwata.it



ANEST IWATA France

25 rue de Madrid
38070 Saint Quentin Fallavier - France
Tél. +33 (0)4 74 94 59 69
Fax +33 (0)4 74 94 34 39
info@anest-iwata.fr
www.anest-iwata.fr



ANEST IWATA U.K.

Unit 10, Little End Road, Eaton Socon
St. Neots, Cambridgeshire - PE19 8JH
Tel. +44 (0)1480 40 54 19
Fax +44 (0)1480 21 76 10
enquiries@anest-iwata.co.uk
www.anest-iwata.co.uk



ANEST IWATA Scandinavia

Ögärdesvägen 6C,
433 30 PARTILLE - Sweden
Tel. +46 31 340 28 60
Fax +46 31 340 28 69
info@anest-iwata.se
www.anest-iwata.se



ANEST IWATA Iberica

C/Les Teixidores, 3-5
08918 - Badalona - Barcelona
Tel. +34 933 205 993
Fax +34 933 205 965
info@anest-iwata.es
www.anest-iwata.es



ANEST IWATA Deutschland

Mommensenstrasse 5
04329 Leipzig
Tel. +49 341 241 443 - 0
Fax +49 341 252 559 - 5
info@anest-iwata.de
www.anest-iwata.de



ANEST IWATA CORP.

Yokohama - JAPAN
www.anest-iwata.co.jp



ANEST IWATA CORP.

Akita - JAPAN
www.anest-iwata.co.jp



AIR GUNSA s.r.l.

Cardano al Campo (VA) - ITALY
www.anest-iwataeu.com