



Blocchi di sicurezza per accumulatori serie SBA

Con pressioni di esercizio fino a 350 bar

aerospace
climate control
electromechanical
filtration
fluid & gas handling
hydraulics
pneumatics
process control
sealing & shielding



ENGINEERING YOUR SUCCESS.

Introduzione

Blocchi di sicurezza SBA

La gamma Parker di blocchi di sicurezza SBA è disponibile nelle dimensioni NG10, NG20 e NG32. I blocchi di sicurezza SBA combinano tutte le caratteristiche richieste per proteggere, isolare e scaricare un accumulatore idraulico. La valvola di intercettazione ruota di 90° per isolare istantaneamente l'accumulatore dal sistema idraulico, in condizioni di emergenza o per motivi di manutenzione. Una volta isolato, l'accumulatore può essere scaricato in un serbatoio per mezzo di una valvola di scarico a comando manuale o elettrico. La protezione del sistema è garantita da una valvola limitatrice della pressione antimanomissione, omologata PED.

I blocchi di sicurezza SBA consentono il collegamento facile e sicuro di un accumulatore ad un sistema idraulico. Ideati per l'impiego con tutti i tipi di accumulatori, a sacca, a pistone e a membrana, il design compatto, multifunzione, consente di risparmiare spazio e di ridurre i collegamenti. Riducendo i tempi richiesti dalle procedure di installazione e di manutenzione, i blocchi di sicurezza SBA consentono di ottimizzare la produttività e la redditività, minimizzando i tempi di fuori servizio del sistema. Per semplificare l'installazione, è disponibile una gamma completa di adattatori, ideati per tutti i comuni raccordi di qualsiasi dimensione e tipo. Per fini diagnostici e per il monitoraggio continuo della pressione, tutti i blocchi di sicurezza SBA sono dotati di due raccordi di servizio.

La direttiva europea in materia di attrezzature a pressione (PED) 97/23/CE stabilisce che tutti gli accumulatori devono essere dotati di un dispositivo di sicurezza che svolga le funzioni di intercettazione, limitazione e scarico della pressione e consenta misurazioni. La gamma SBA di Parker soddisfa tutti questi requisiti con un dispositivo unico e compatto.

Il blocco di sicurezza deve sempre essere montato il più vicino possibile all'accumulatore. La messa in funzione e la manutenzione del blocco di sicurezza e delle apparecchiature associate devono essere eseguite da personale qualificato.

Gamma completa di accumulatori

Alta produttività - Basso costo di possesso

Parker Hannifin offre una gamma completa di accumulatori a pistone, a sacca e a membrana per applicazioni industriali. Dagli accumulatori a membrana miniaturizzati per l'azionamento delle valvole pilota alle combinazioni di accumulatori a pistone per grandi volumi e bombole di gas per le presse e le macchine per stampaggio a iniezione, Parker lavorerà con voi per ottenere la massima produttività e redditività dei vostri sistemi di fabbricazione.

Tutti gli accumulatori Parker sono progettati per offrire un funzionamento duraturo, efficiente con una bassa manutenzione, garantendo un'elevata produttività anno dopo anno.

Informazioni su Parker Hannifin

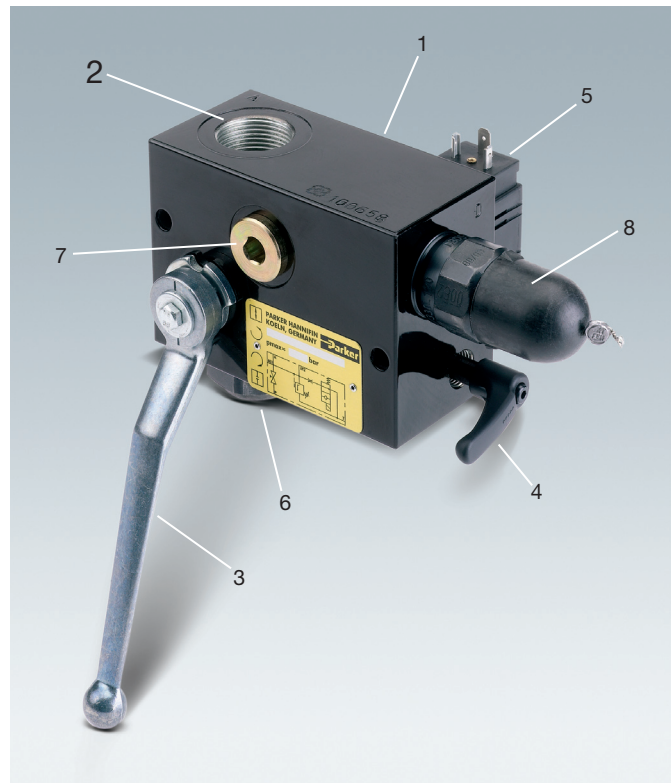
Parker Hannifin è leader mondiale nel settore delle tecnologie di movimentazione e di controllo e opera a stretto contatto con i suoi clienti per accrescere la loro produttività e redditività. L'azienda impiega oltre 57.000 persone in 43 paesi in tutto il mondo, offrendo alla clientela un'elevatissima qualità tecnica e un servizio di assistenza di prim'ordine.

Visitateci all'indirizzo www.parker.com

Blocchi di sicurezza per accumulatori Serie SBA

Indice

	Pagina
Dati tecnici	3
Caratteristiche di portata	4
Valvola limitatrice della pressione	4
Valvole di scarico manuali ed elettriche	4
Modello SBA10	5
Modello SBA20	7
Modello SBA32	9
Adattatori	11
Procedura di ordinazione	11



Caratteristiche principali

- 1 Blocco
- 2 Raccordo accumulatore A
- 3 Valvola di intercettazione
- 4 Valvola di scarico a comando manuale
- 5 Valvola di scarico a comando elettrico (opzionale)
- 6 Raccordo in pressione P
- 7 Raccordo di servizio M1
- 8 Valvola limitatrice della pressione

Non raffigurati in questa illustrazione:

- Raccordo serbatoio T
- Raccordo di servizio M2

Dati tecnici

Dati tecnici

Costruzione

- valvola di intercettazione
- limitazione della pressione
- valvola di scarico a comando manuale
- valvola di scarico a comando elettrico

valvola a sfera
valvola a fungo con smorzatore
valvola a fungo
valvola a fungo (se prevista)
vedere la tabella seguente

Tipo di raccordo

raccordo A dell'accumulatore rivolto verso l'alto

Posizione di montaggio

Viti di fissaggio (non fornite)

M8 tipo 10.9, coppia max. 26 + 4Nm

Temperatura ambiente

da -30°C a +80°C

Pressione di esercizio max.

350 bar

Portata scarico G a p_{nom}

vedere la tabella a pag. 4

Fluido

olio minerale conforme a DIN/ISO. Per altri tipi di fluido, rivolgersi al fabbricante.

Temperatura di esercizio

da -15°C a +80°C

Viscosità

da 10 a 800 mm²/s

grafici Δp-Q

vedere pagina 4

Alimentazione elettrica

U=24VDC, 105 VDC (per alimentazione 115V/60 Hz AC), P=26W, 100% ED, IP 65 conforme a DIN 40050, connettore conforme a DIN 43650 tipo A

Finitura

fosfato (nero) di zinco

Materiale tenuta

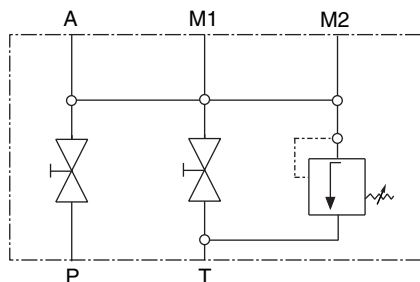
Gomma nitrile

Dimensioni e pesi

Tipo	A ¹	P	T	M1	M2	Peso kg	Numero modello ²
10M	M33x2	G ¹ / ₂	G ³ / ₈	G ¹ / ₂	G ¹ / ₄	4,4	SBA10MT1 - xxx
10E	M33x2	G ¹ / ₂	G ³ / ₈	G ¹ / ₂	G ¹ / ₄	4,7	SBA10ET1 - xxx
20M	M33x2	G1	G ¹ / ₂	G ¹ / ₂	G ¹ / ₄	6,0	SBA20MT1 - xxx
20E	M33x2	G1	G ¹ / ₂	G ¹ / ₂	G ¹ / ₄	6,5	SBA20ET1 - xxx
32M	Flangia	G ¹ / ₂	G1	G ¹ / ₂	G ¹ / ₄	12,0	SBA32MT1 - xxx
32E	Flangia	G ¹ / ₂	G1	G ¹ / ₂	G ¹ / ₄	12,6	SBA32ET1 - xxx

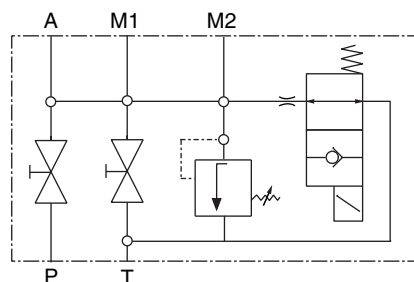
¹ È disponibile una gamma di adattatori per il raccordo accumulatore A - vedere a pagina 11

² xxx = pressione di taratura della valvola limitatrice della pressione - vedere a pagina 4



SBA Tipo M

Valvola di scarico a comando manuale



SBA Tipo E

Valvole di scarico a comando manuale ed elettrico

Avvertenza

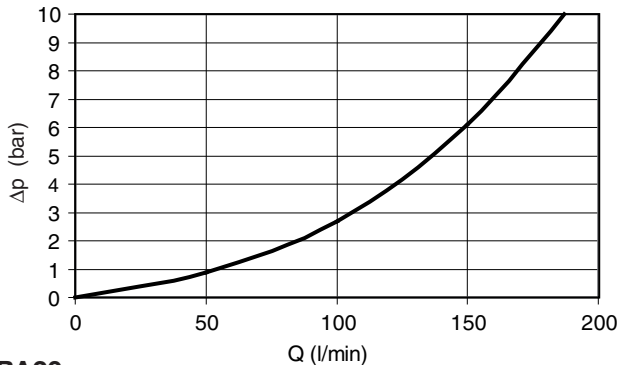
L'ERRATA O INADEGUATA SCELTA E L'UTILIZZO IMPROPRIO DEI PRODOTTI E/O DEI SISTEMI QUI DESCRITTI E DEI RELATIVI ACCESSORI POSSONO CAUSARE LESIONI GRAVI O MORTALI E DANNI ALLE COSE.

Questo documento e altre informazioni di Parker Hannifin Corporation, delle sue consociate, dei suoi uffici vendita e dei suoi distributori autorizzati prevedono opzioni di prodotto e di sistema a disposizione, per ulteriori analisi, di utilizzatori in possesso di esperienza tecnica. Prima di scegliere o utilizzare qualsiasi prodotto o sistema è importante analizzare tutti gli aspetti dell'applicazione e le informazioni relative al prodotto o sistema contenute nel presente catalogo. A causa dell'ampia gamma di condizioni operative e di applicazioni per questi prodotti e sistemi, l'utilizzatore, attraverso la propria analisi e la verifica sperimentale, è l'unico responsabile della scelta finale dei prodotti e dei sistemi e del rispetto di tutti i requisiti in materia di prestazioni e di sicurezza dell'applicazione.

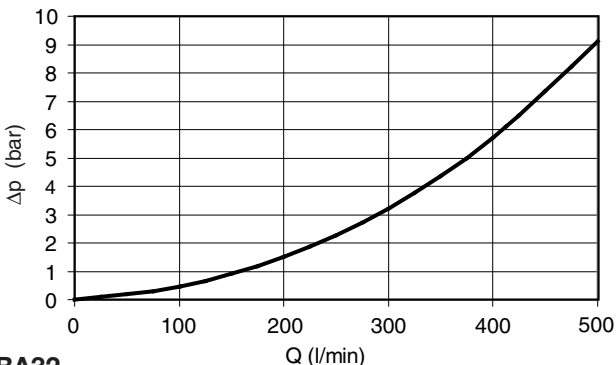
I prodotti qui descritti, inclusi senza alcun limite le caratteristiche di prodotto, le specifiche, i disegni, la disponibilità e i prezzi, sono soggetti a modifica da parte di Parker Hannifin Corporation e delle sue consociate in qualsiasi momento e senza preavviso.

Portata – da A a P

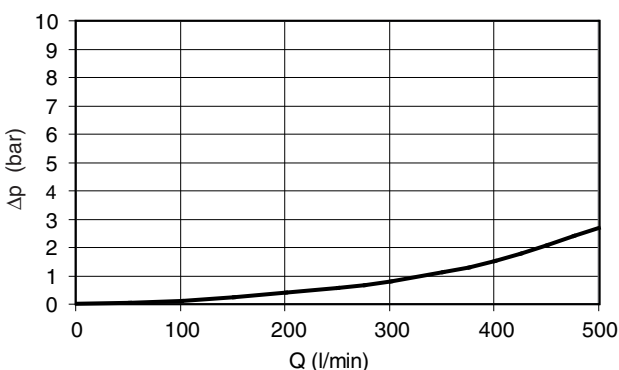
SBA10



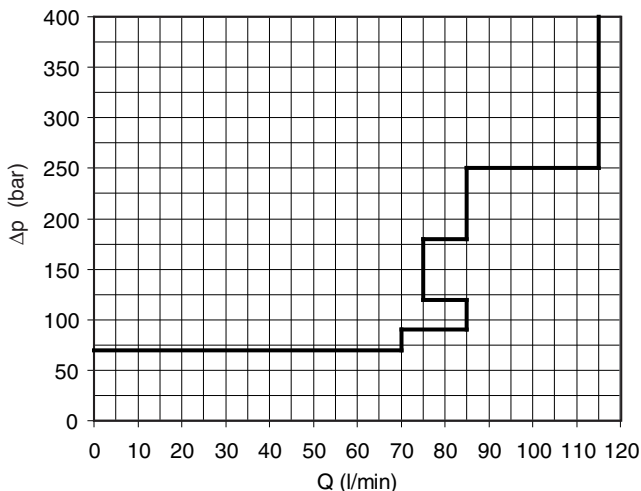
SBA20



SBA32



**Limiti di portata per le valvole di sicurezza SV
- Tutti i modelli**



Valvola limitatrice della pressione

La funzione della valvola limitatrice della pressione è proteggere l'accumulatore durante l'esercizio. Se la pressione supera il valore di taratura della valvola, questa si apre scaricando il fluido nel serbatoio e consentendo quindi alla pressione nel sistema di ritornare ad un livello di sicurezza.

Pressioni di taratura

Pressione p bar	Numero articolo
50	SV050
70	SV070
100	SV100
120	SV120
140	SV140
160	SV160
200	SV200
210	SV210
250	SV250
280	SV280
300	SV300
330	SV330

Grazie al suo design a cartuccia, la valvola limitatrice della pressione può essere prontamente sostituita con un'altra tarata ad un valore diverso, selezionata dalla tabella. Questa sostituzione non richiede alcuna nuova omologazione a fronte della PED 97/23/CE. La pressione di scarico pre-tarata, in bar, è stampigliata sulla targhetta di identificazione.

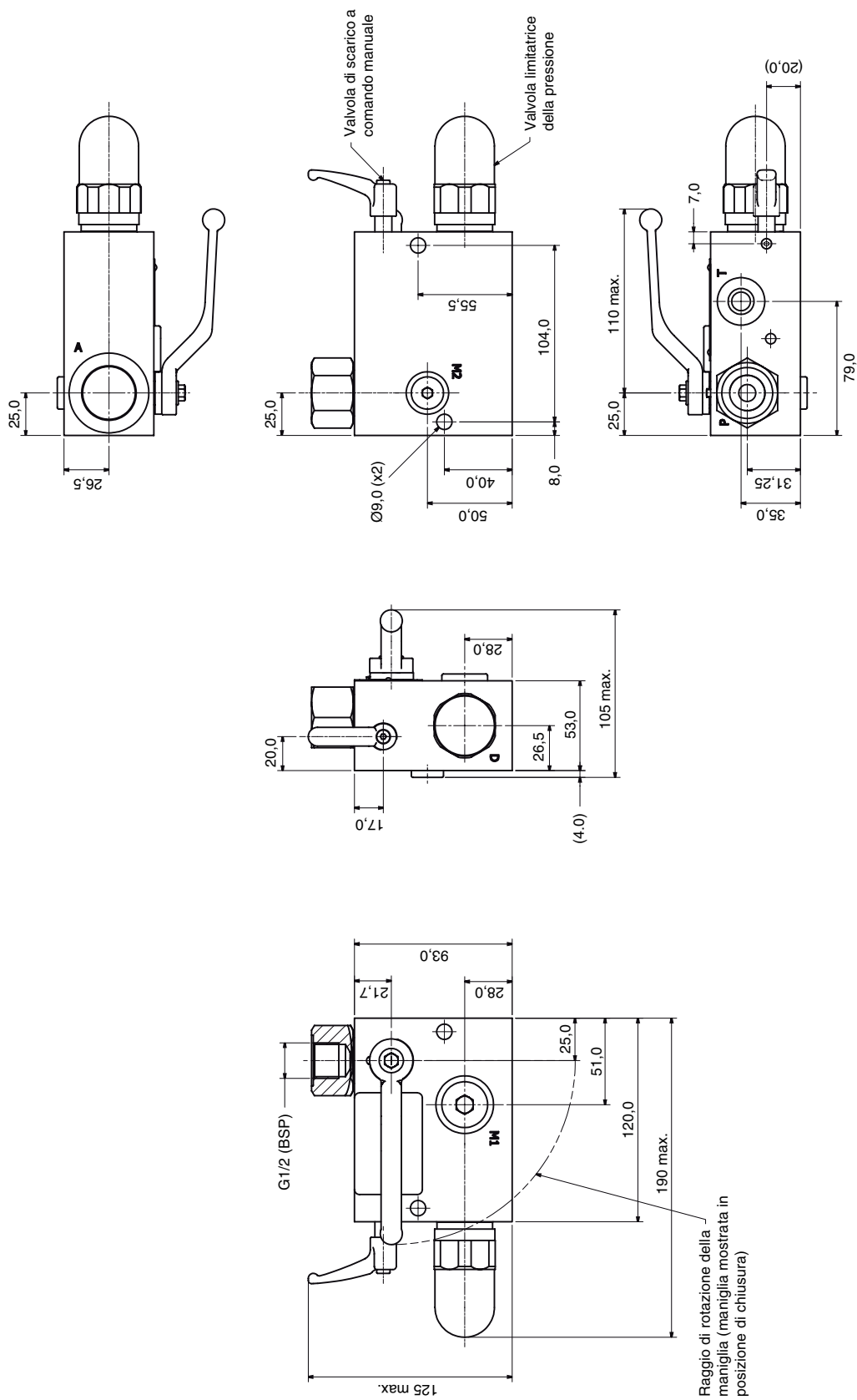
Omologazione

La valvola limitatrice della pressione viene controllata e accuratamente sigillata dopo l'omologazione, in accordo con le norme sui serbatoi pressurizzati. Sulla valvola sono riportati il marchio CE, il numero di omologazione e il numero di matricola. Tutte le valvole vengono fornite corredate di un certificato che ne attesta la pressione di taratura. I documenti forniti a corredo della valvola limitatrice della pressione devono essere conservati, potendo essere necessari in caso di ripetizione delle prove.

Valvole di scarico manuali ed elettriche

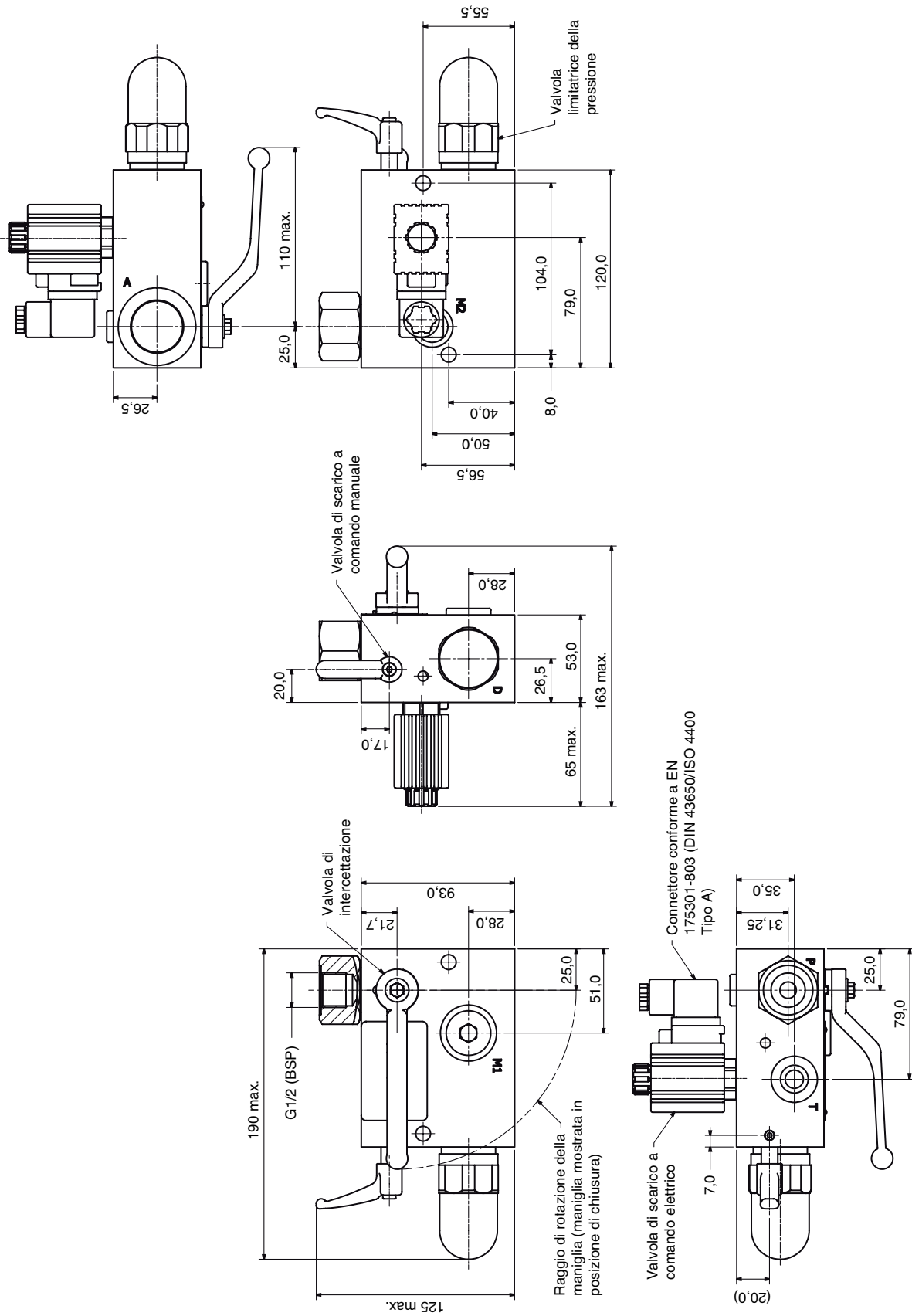
La valvola di scarico consente lo scarico nel serbatoio del fluido contenuto nell'accumulatore. Tutti i modelli del blocco di sicurezza SBA sono dotati di valvola di scarico a comando manuale. Oltre alla valvola manuale, è disponibile, a scelta, una valvola di scarico a comando elettrico. Richiedere la valvola di scarico a comando elettrico quando il blocco di sicurezza deve essere montato in una posizione distante o inaccessibile. Le versioni a comando manuale dei blocchi di sicurezza SBA riportano il codice modello M, vedere a pagina 11, mentre i modelli con valvole di scarico a comando sia manuale che elettrico riportano il codice E.

Dimensioni – SBA10MT1



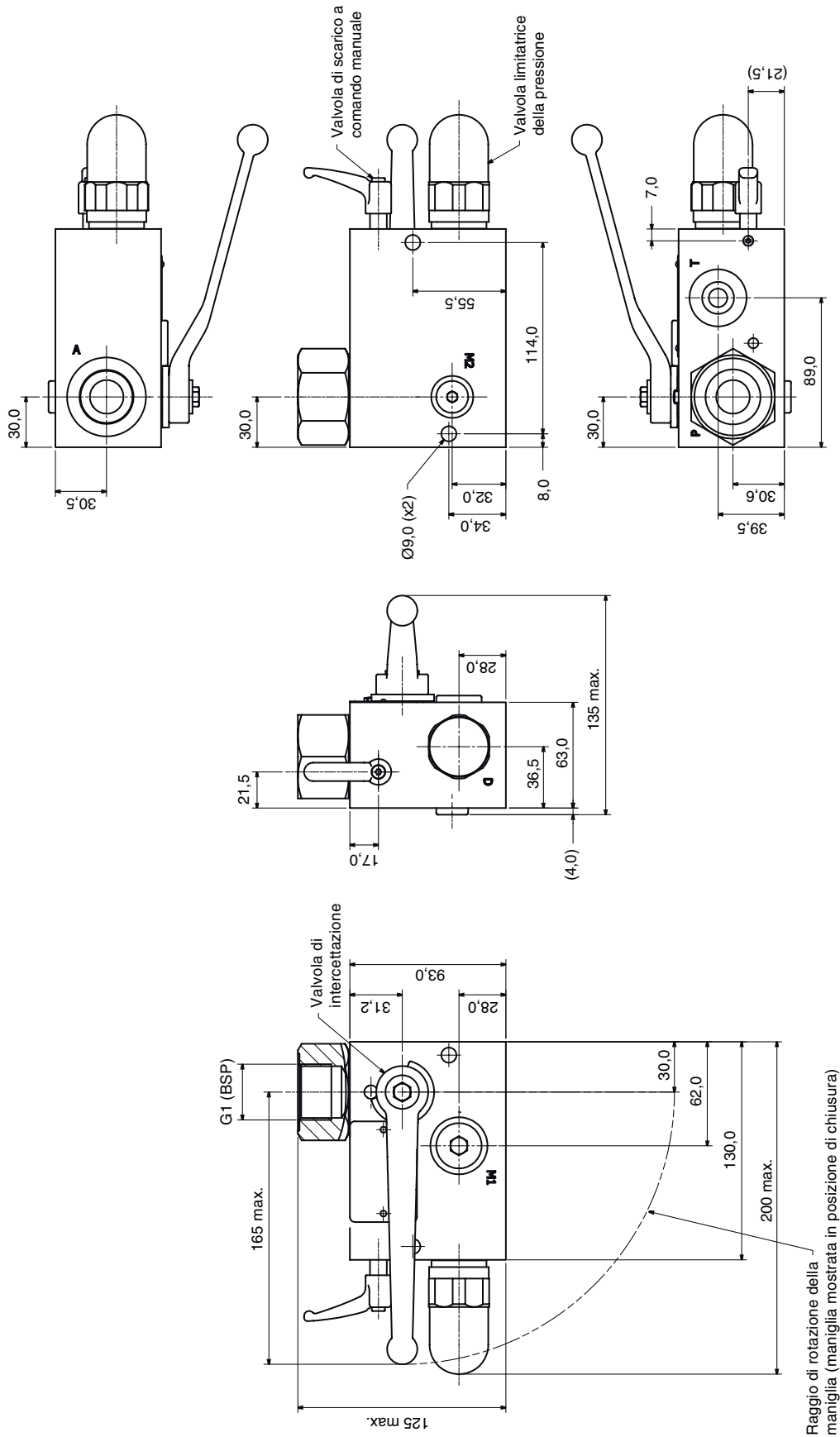
Se non altrimenti specificato, tutte le dimensioni vengono fornite in millimetri.

Dimensioni – SBA10ET1



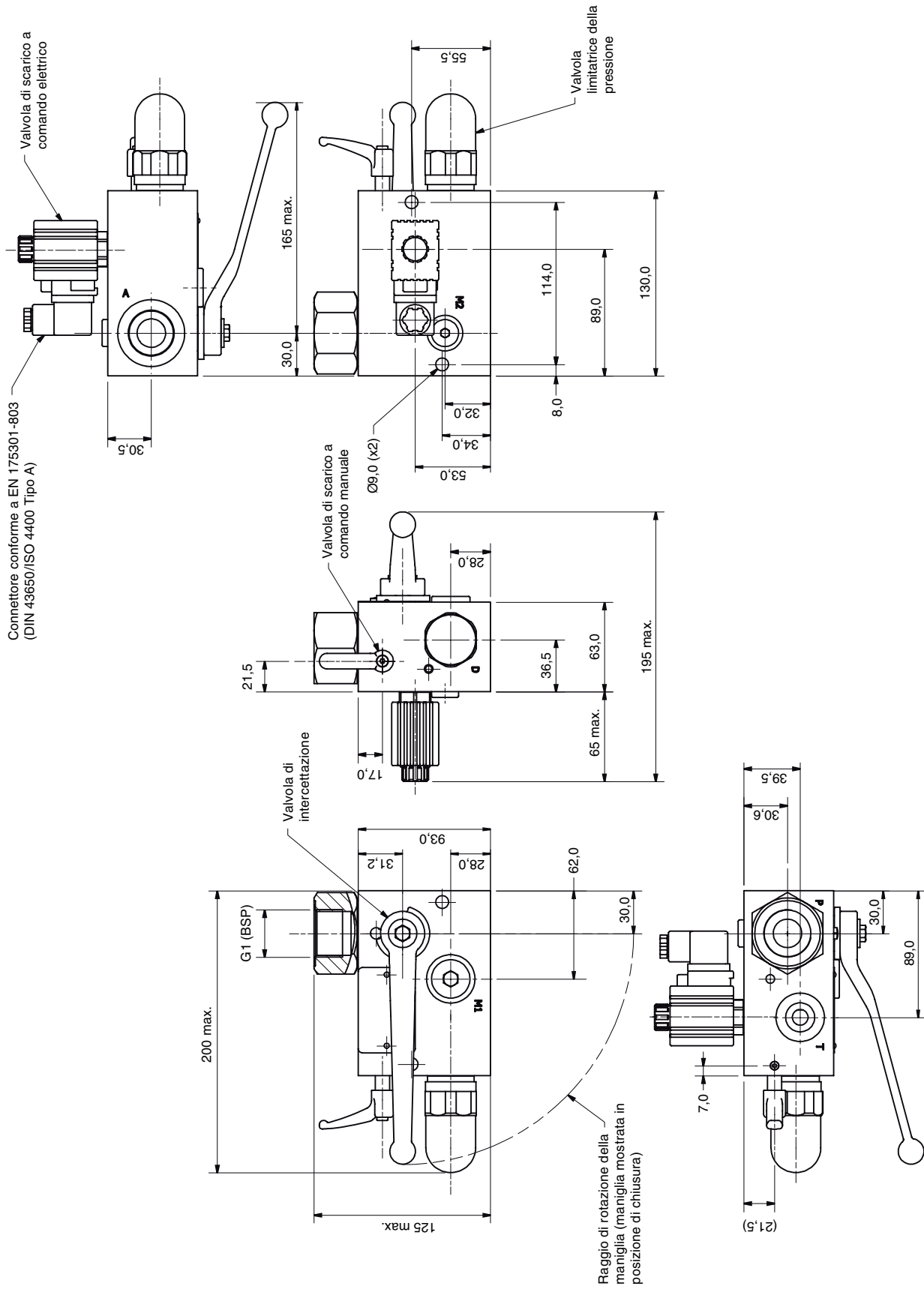
Se non altrimenti specificato, tutte le dimensioni vengono fornite in millimetri.

Dimensioni – SBA20MT1



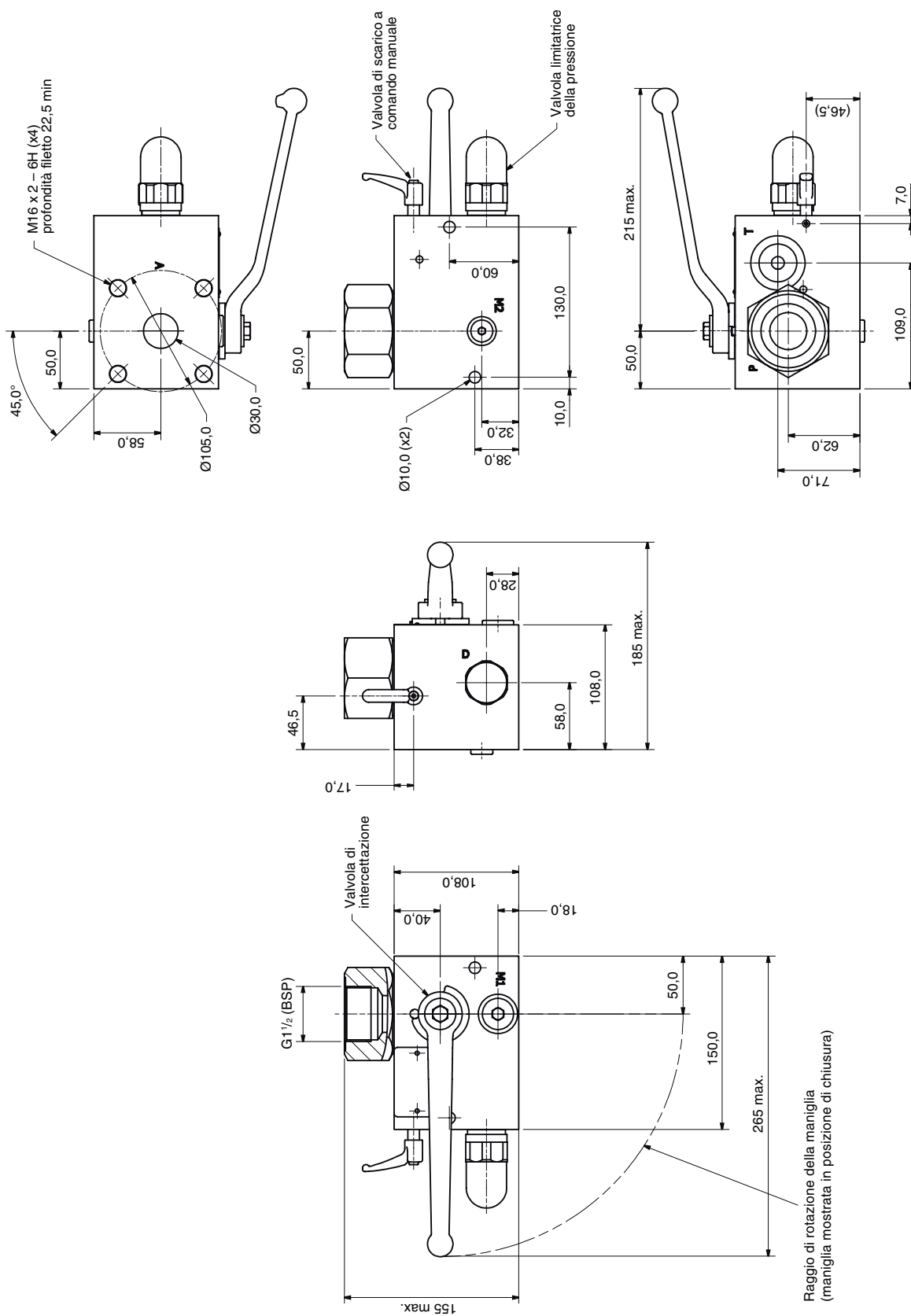
Se non altrimenti specificato, tutte le dimensioni vengono fornite in millimetri.

Dimensioni – SBA20ET1



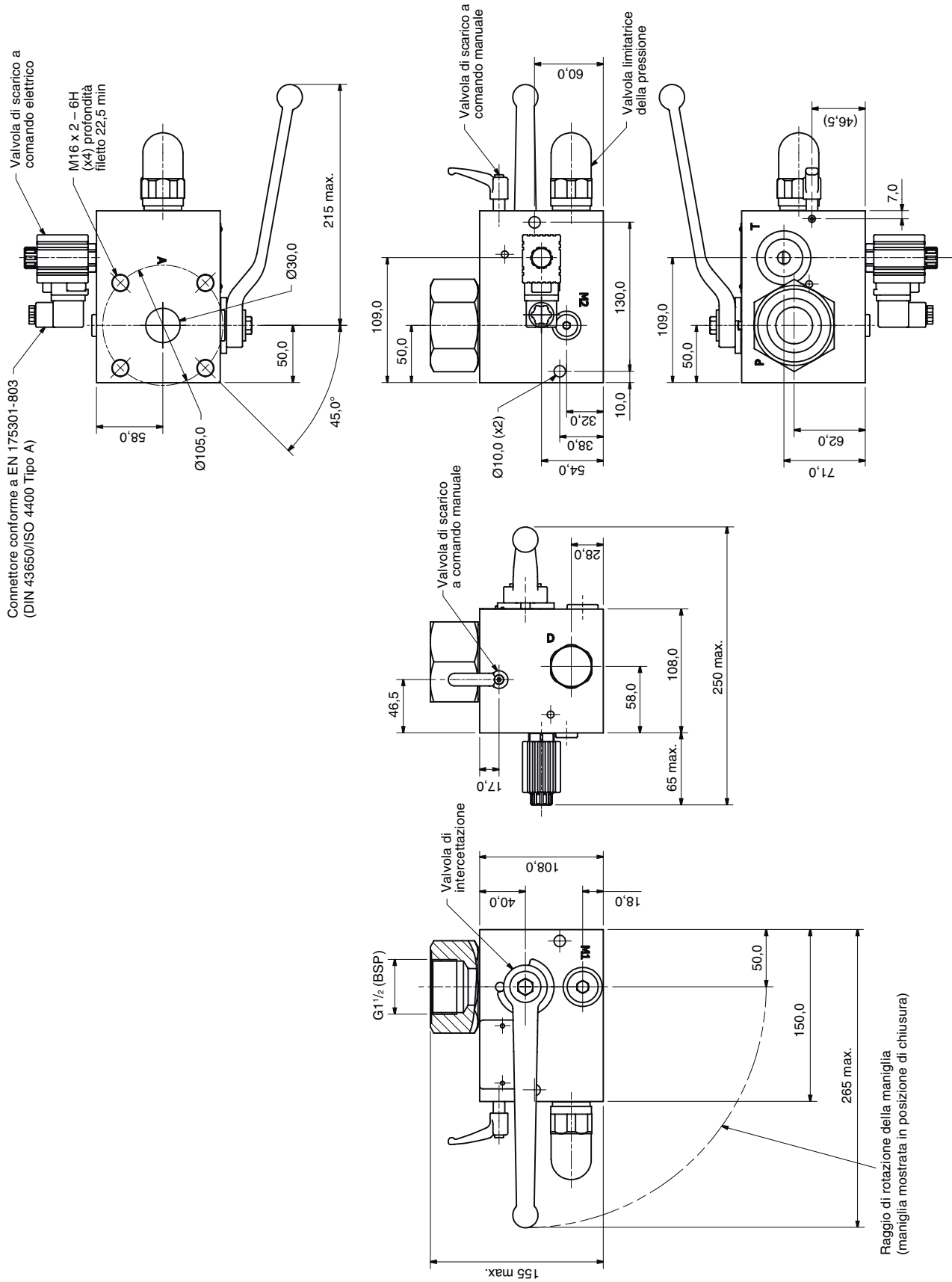
Se non altrimenti specificato, tutte le dimensioni vengono fornite in millimetri.

Dimensioni – SBA32MT1



Se non altrimenti specificato, tutte le dimensioni vengono fornite in millimetri.

Dimensioni – SBA32ET1



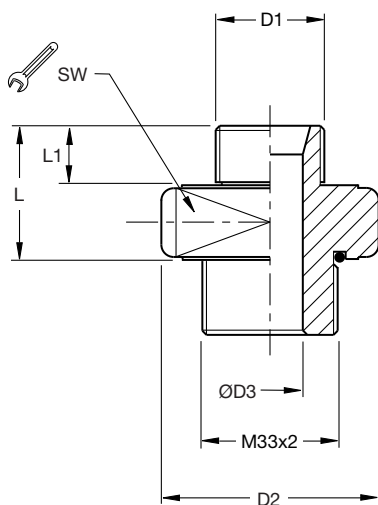
Se non altrimenti specificato, tutte le dimensioni vengono fornite in millimetri.

Adattatori e composizione codice di ordinazione Serie SBA

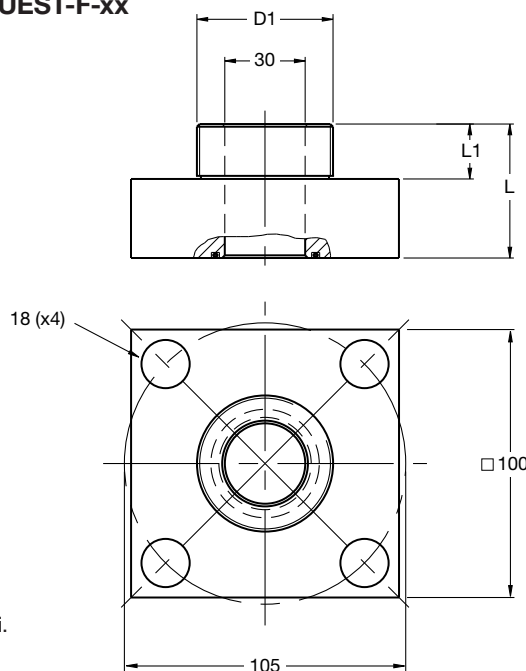
Adattatori – da Accumulatori a Blocco di sicurezza

Raccordo fluido accumulatore D1	ISO 228	Blocco di sicurezza Raccordo A	SW	L	L1	D2	D3	Peso kg	N. particolare	Impiego con SBA	Per accumulatori tipo:		
											A sacca	A diaframma	A pistone
G ^{3/4}	ISO 228	M33 x 2	46	33	16	53	16	0,4	UEST-T- ^{3/4}	10 & 20	X		
G ^{1/4}	ISO 228	M33 x 2	55	41	20	63	20	0,4	UEST-T- ^{1/4}	10 & 20	X		
G2	ISO 228	M33 x 2	80	46	22	90	20	1,5	UEST-T-2	10 & 20	X		
G2	ISO 228	Flangia □100	-	50	22	-	30	2,2	UEST-F-2	32	X		
G ^{1/2}	ISO 228	M33 x 2	46	34	14	53	12	0,4	UEST-T- ^{1/2} ED	10 & 20		X	X
G ^{3/4}	ISO 228	M33 x 2	46	36	16	53	16	0,4	UEST-T- ^{3/4} ED	10 & 20		X	X
G ^{1/2}	ISO 228	Flangia □100	-	70	22	-	30	2,3	UEST-F- ^{1/2}	32			X

Adattatore filettato UEST-T-xx

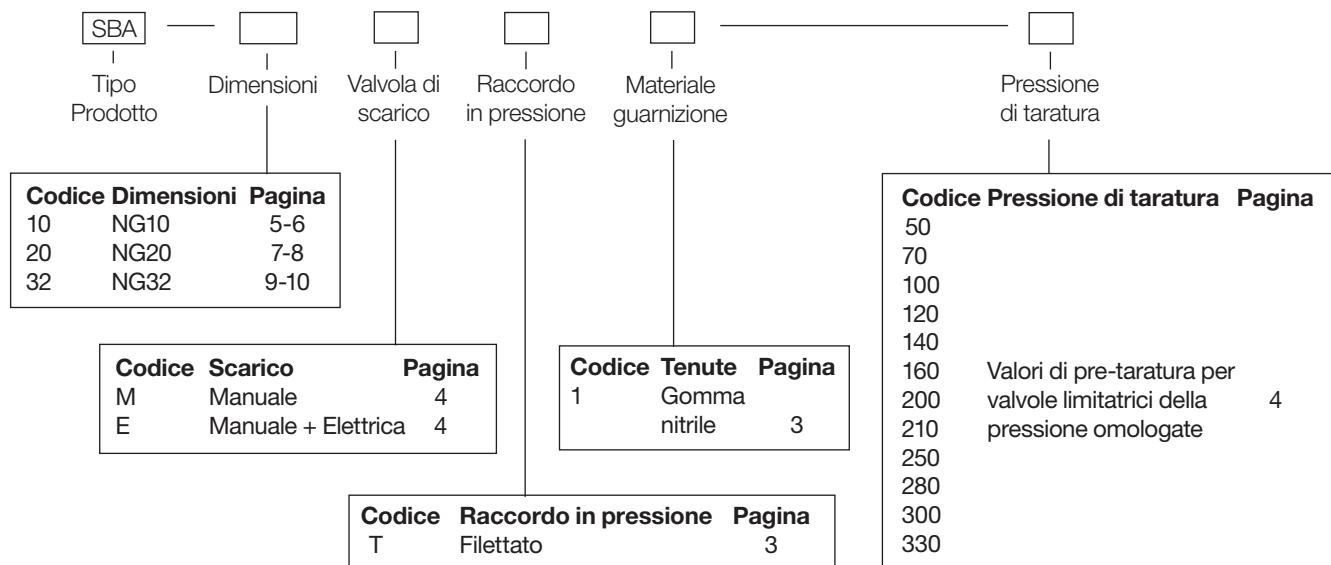


Adattatore flangiato UEST-F-xx



Se non altrimenti specificato, tutte le dimensioni vengono fornite in millimetri.

Composizione codice di ordinazione



Parker nel mondo

AE – Emirati Arabi Uniti,
Dubai
Tel: +971 4 8127100
parker.me@parker.com

AR – Argentina, Buenos Aires
Tel: +54 3327 44 4129

AT – Austria, Wiener Neustadt
Tel: +43 (0)2622 23501-0
parker.austria@parker.com

AT – Austria, Wiener Neustadt
(Europa Orientale)
Tel: +43 (0)2622 23501 970
parker.easteurope@parker.com

AU – Australia, Castle Hill
Tel: +61 (0)2-9634 7777

AZ – Azerbaijan, Baku
Tel: +994 50 2233 458
parker.azerbaijan@parker.com

BE/LU – Belgio, Nivelles
Tel: +32 (0)67 280 900
parker.belgium@parker.com

BR – Brasile, Cachoeirinha RS
Tel: +55 51 3470 9144

BY – Bielorussia, Minsk
Tel: +375 17 209 9399
parker.belarus@parker.com

CA – Canada, Milton, Ontario
Tel: +1 905 693 3000

CH – Svizzera, Etoy
Tel: +41 (0) 21 821 02 30
parker.switzerland@parker.com

CN – Cina, Shanghai
Tel: +86 21 5031 2525

CZ – Repubblica Ceca, Klecany
Tel: +420 284 083 111
parker.czechrepublic@parker.com

DE – Germania, Kaarst
Tel: +49 (0)2131 4016 0
parker.germany@parker.com

DK – Danimarca, Ballerup
Tel: +45 43 56 04 00
parker.denmark@parker.com

ES – Spagna, Madrid
Tel: +34 902 33 00 01
parker.spain@parker.com

FI – Finlandia, Vantaa
Tel: +358 (0)20 753 2500
parker.finland@parker.com

FR – Francia,
Contamine-sur-Arve
Tel: +33 (0)4 50 25 80 25
parker.france@parker.com

GR – Grecia, Atene
Tel: +30 210 933 6450
parker.greece@parker.com

HK – Hong Kong
Tel: +852 2428 8008

HU – Ungheria, Budapest
Tel: +36 1 220 4155
parker.hungary@parker.com

IE – Irlanda, Dublin
Tel: +353 (0)1 466 6370
parker.ireland@parker.com

IN – India, Mumbai
Tel: +91 22 6513 7081-85

IT – Italia, Corsico (MI)
Tel: +39 02 45 19 21
parker.italy@parker.com

JP – Giappone, Fujisawa
Tel: +(81) 4 6635 3050

KR – Corea, Seoul
Tel: +82 2 559 0400

KZ – Kazakistan, Almaty
Tel: +7 7272 505 800
parker.easteurope@parker.com

LV – Lettonia, Riga
Tel: +371 6 745 2601
parker.latvia@parker.com

MX – Mexico, Apodaca
Tel: +52 81 8156 6000

MY – Malaysia, Subang Jaya
Tel: +60 3 5638 1476

NL – Paesi Bassi, Oldenzaal
Tel: +31 (0)541 585 000
parker.nl@parker.com

NO – Norvegia, Ski
Tel: +47 64 91 10 00
parker.norway@parker.com

NZ – Nuova Zelanda,
Mt Wellington
Tel: +64 9 574 1744

PL – Polonia, Warsaw
Tel: +48 (0)22 573 24 00
parker.poland@parker.com

PT – Portogallo, Leca da Palmeira
Tel: +351 22 999 7360
parker.portugal@parker.com

RO – Romania, Bucharest
Tel: +40 21 252 1382
parker.romania@parker.com

RU – Russia, Moscov
Tel: +7 495 645-2156
parker.russia@parker.com

SE – Svezia, Spånga
Tel: +46 (0)8 59 79 50 00
parker.sweden@parker.com

SG – Singapore
Tel: +65 6887 6300

SK – Slovacchia, Banská Bystrica
Tel: +421 484 162 252
parker.slovakia@parker.com

SL – Slovenia, Novo Mesto
Tel: +386 7 337 6650
parker.slovenia@parker.com

TH – Thailandia, Bangkok
Tel: +662 717 8140

TR – Turchia, Istanbul
Tel: +90 216 4997081
parker.turkey@parker.com

TW – Taiwan, Taipei
Tel: +886 2 2298 8987

UA – Ucraina, Kiev
Tel: +380 44 494 2731
parker.ukraine@parker.com

UK – Gran Bretagna,
Warwick
Tel: +44 (0)1926 317 878
parker.uk@parker.com

US – USA, Cleveland
(industriale)
Tel: +1 216 896 3000

US – USA, Lincolnshire
(mobile)
Tel: +1 847 821 1500

VE – Venezuela, Caracas
Tel: +58 212 238 5422

ZA – Repubblica del Sudafrica,
Kempton Park
Tel: +27 (0)11 961 0700
parker.southafrica@parker.com

Centro Europeo Informazioni Prodotti
Numero verde: 00 800 27 27 5374
(da AT, BE, CH, CZ, DE, EE, ES, FI, FR, IE, IT,
PT, SE, SK, UK)

Parker Hannifin SpA
Via Privata Archimede 1
20094 Corsico (Milano)
Tel.: +39 02 45 19 21
Fax: +39 02 44 79 340
www.parker.com

