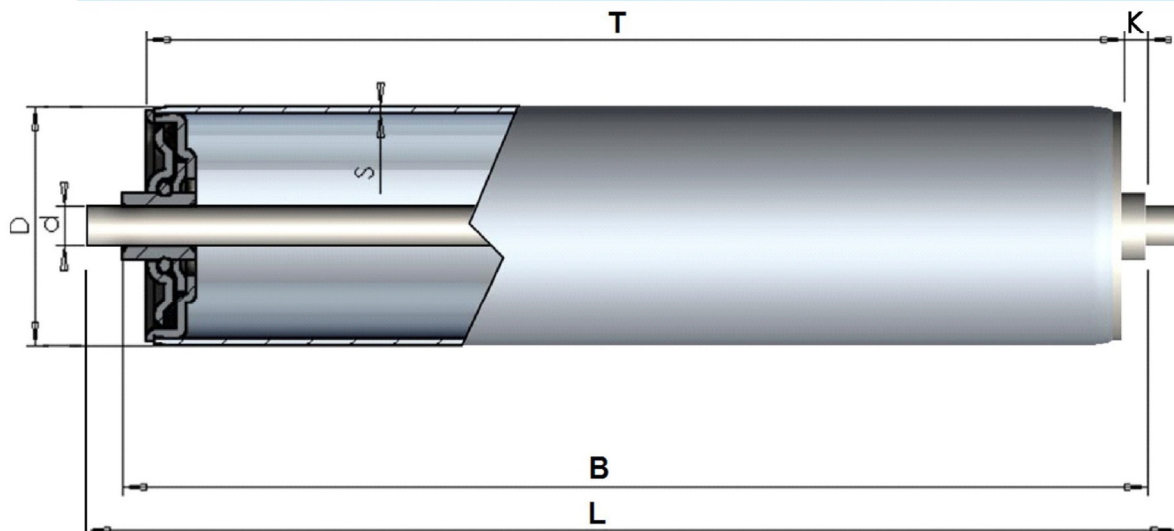




RULLO SERIE LEGGERA

SERIE RLF

ESECUZIONE CON ASSE FISSO



rulli serie leggera

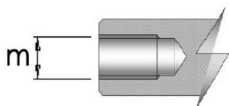
RL

CODICE				T	D	d	L	K	B	S	FINITURA STANDARD					
RL	M	25	07	200÷1800	25	7	B+14	2	T+4	2	Z					
		30	07								30	7	B+14	4	T+8	ZN
		30	08													32
		32	10		32	12	B+24	3	T+6		ZN					
		32	12								40	8	B+16	4	T+8	ZN
		40	08		48	10	B+20	3	T+6							Z
		48	10							48	12	B+24	3	T+6	Z	
		48	12		50	8	B+16	4	T+8						1,5	ZN
		50	08							50	10	B+20	4	T+8		ZN
		50	10													60
		50	12		60	12	B+24	3	T+6	2	1,5					
		60	10							76	10	B+20	3	T+6	2	ZN
		60	12		76	12	B+24	3	T+6							2
		76	10							76	10	B+20	3	T+6	2	
		76	12		ZN											

Dimensioni in mm

** il diametro 60 ZN è ormai in versione standard spessore 2mm. Lo spessore 1,5 considerato OPTIONAL.

Nota: disponibile anche con lunghezza albero maggiore



MISURE STANDARD		
Diametro	Filettatura	CODICE
12	M8	F8
15	M8	F8
15	M10	F10
10	M6	F6